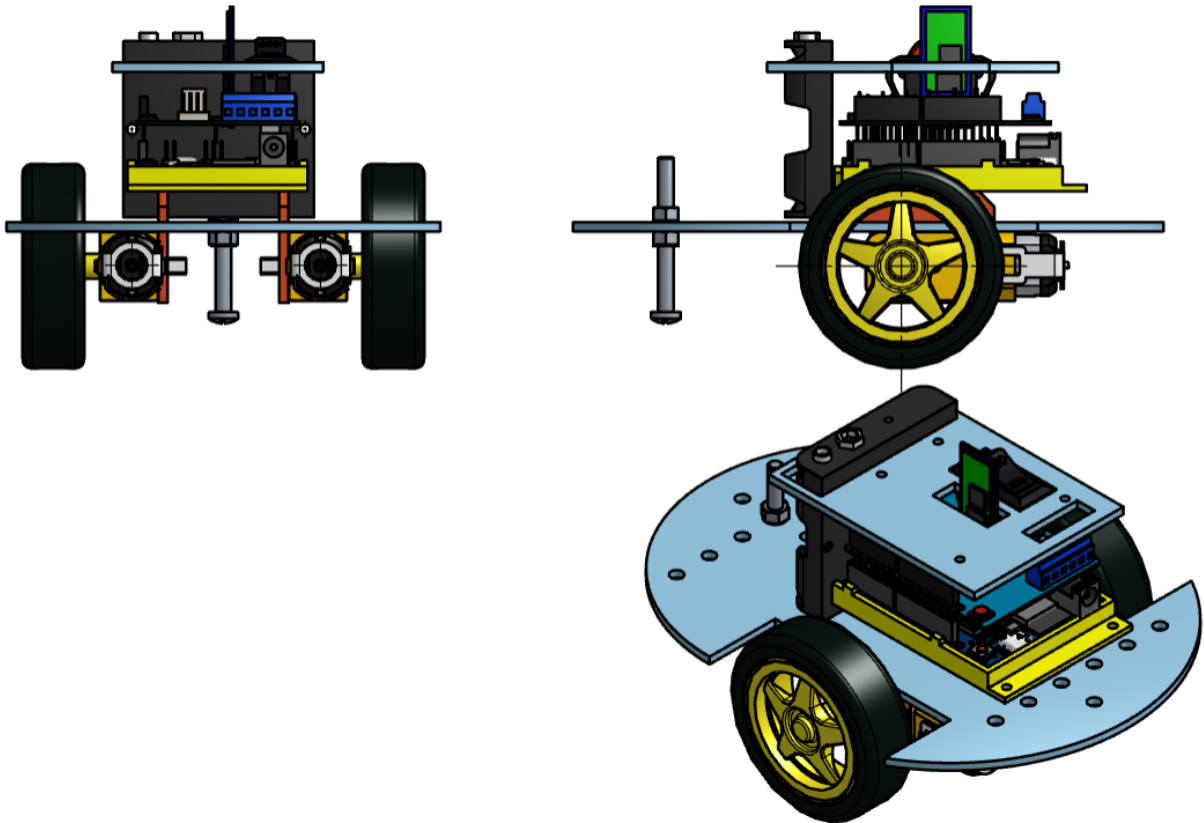


Moteurs sous le châssis



Moteurs sur le châssis

