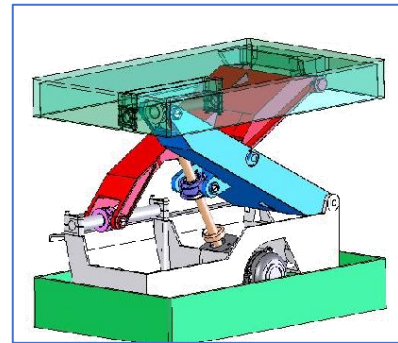
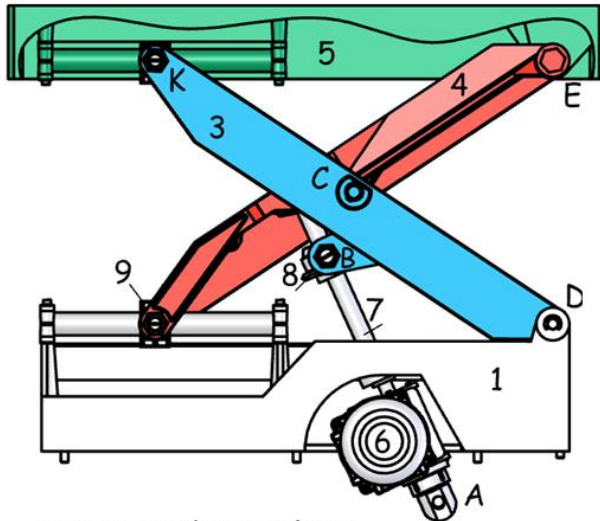


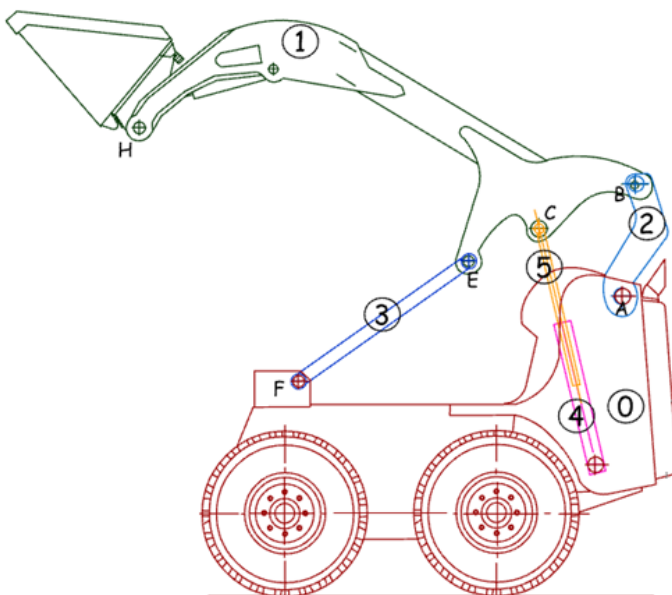
Siège de dentiste



7 et 8 : système vis écrou

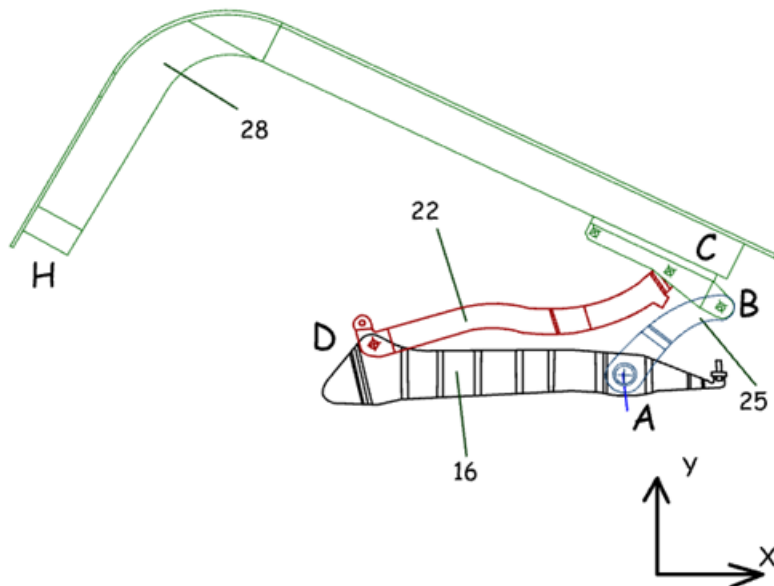
Quel est le centre du cercle de la trajectoire C appartenant à 4, par rapport à 5 ?	
Quelle est la trajectoire du point B appartenant à 6, par rapport à 1 ?	
Quel est le centre de la rotation du mouvement de 4 par rapport à 5 ?	
Quel est le mouvement du solide 3 par rapport à 6 ?	

Chargeur Bobcat



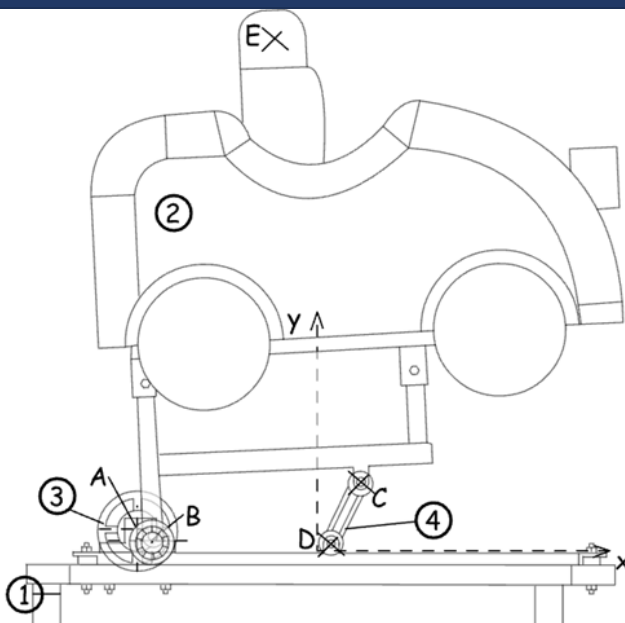
Quelle est la trajectoire du point E appartenant à 1 par rapport à 0 ?	
Quelle est la trajectoire du point C appartenant à 5 par rapport à 0 ?	
Quel est le centre du cercle de la trajectoire de H appartenant à 1 par rapport à 3 ?	

Coffre motorisé d'Audi A8



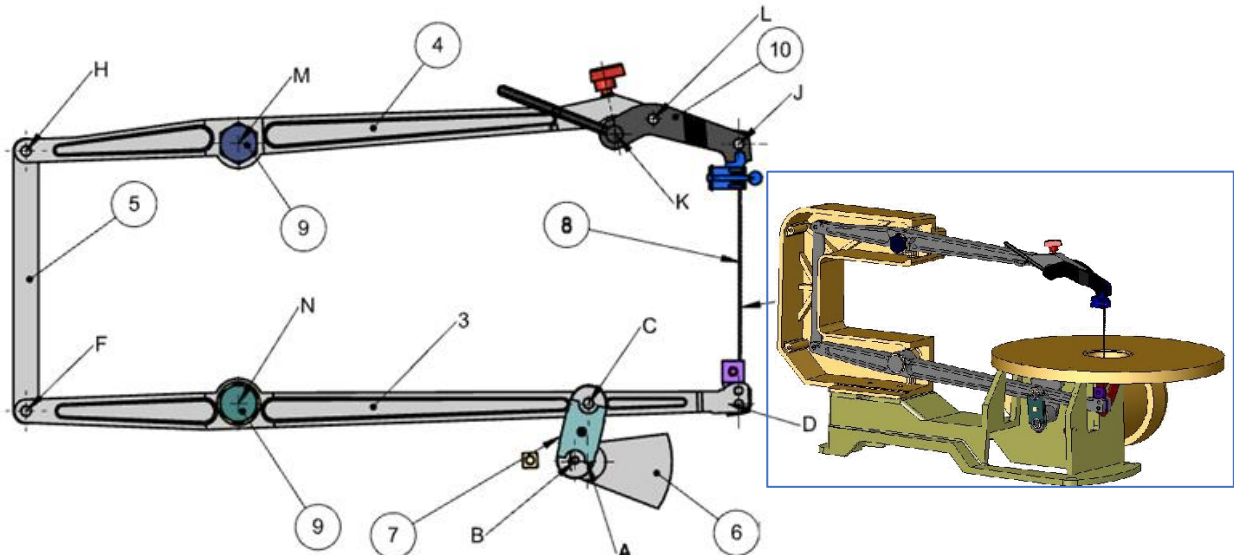
Quelle est la trajectoire du point B appartenant à 28 par rapport à 16 ?	
Quel est le mouvement du solide 16 par rapport à 28	
Quel est le centre de la rotation du mouvement de 25 par rapport à 16 ?	
Quel est le centre du cercle de la trajectoire de C appartenant à 22 par rapport à 16 ?	

Manège Bully



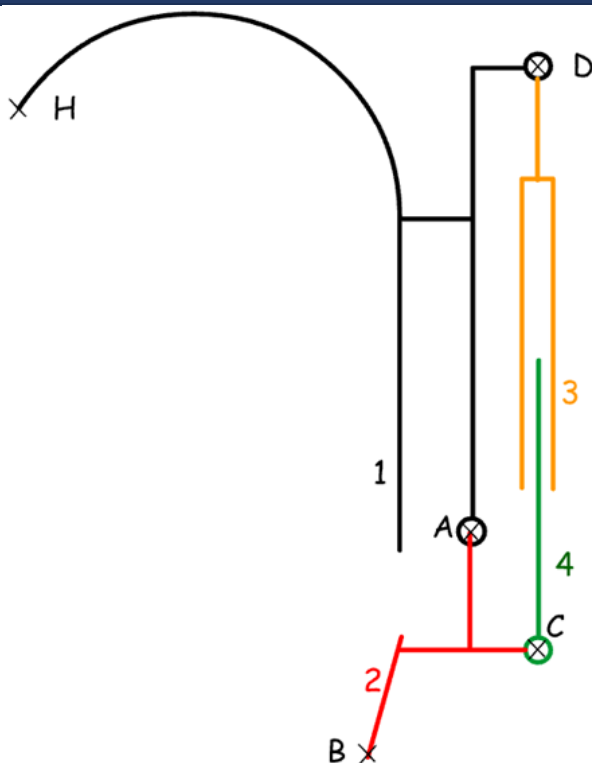
Quel est le mouvement du solide 2 par rapport à 1 ?	
Quel est le centre de la rotation de 3 par rapport à 1 ?	
Quel est le mouvement de 4 par rapport à 1 ?	
Quel est le mouvement de 4 par rapport à 2 ?	

Scie à chantourner



Quelle est la trajectoire du point B de 6 par rapport à 9 ?	
Quelle est la trajectoire du point B de 7 par rapport à 3 ?	

Lame de neige



Quel est le mouvement de 4 par rapport à 3 ?	
Quel est le mouvement de 4 par rapport à 2 ?	
Quelle est la trajectoire de D appartenant à 1, par rapport à 2 ?	