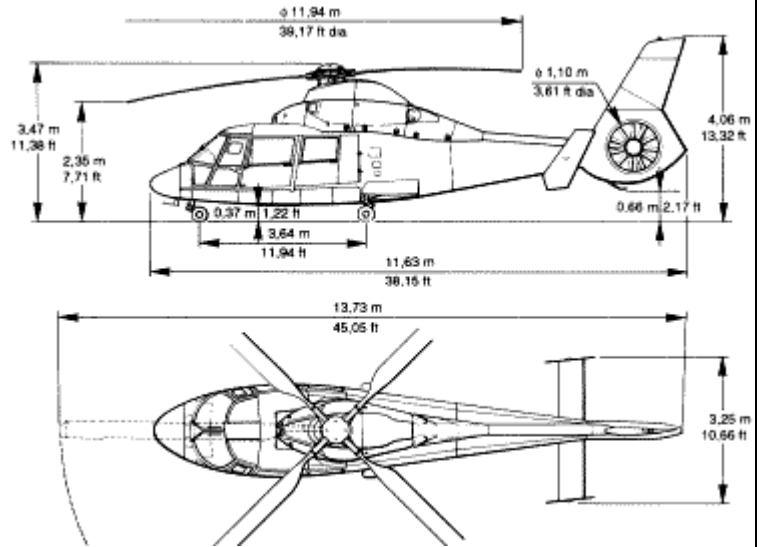


Présentation du problème :

On étudie l'hélicoptère DAUPHIN réalisé par la société EUROCOPTER. Pour ne pas créer de déflagrations à chaque rotation, l'extrémité des pales ne doit pas franchir le mur du son.

On veut alors déterminer la vitesse de rotation maximum du rotor pour que l'extrémité des pales ne dépasse pas la vitesse du son lorsque l'hélicoptère vole à sa vitesse maximale.



Données :

- Vitesse maximale en charge de l'hélicoptère : $V_M = 277$ km/h
- Vitesse de propagation du son dans l'air à basse altitude : $V_s = 340$ m/s
- Notations :

| | |
|---|--|
| ○ $\underline{0}$: sol | ○ C : centre du rotor |
| ○ $\underline{1}$: fuselage de l'hélicoptère | ○ A : extrémité d'une pale à sa vitesse maximum. |
| ○ $\underline{2}$: rotor de l'hélicoptère | ○ B : extrémité de la pale précédente |

Travail proposé :

1.1. Position de la pale lorsque sa vitesse est maximum :

Q1. Vu de dessus, le rotor tourne dans le sens horaire. Tracer sur la vue de dessus du plan la trajectoire de l'extrémité des pales par rapport au fuselage. Placer alors sur cette trajectoire le point A où la vitesse de la pale sera maximum par rapport au sol lorsque l'hélicoptère avance.

1.2. Vitesse de l'hélicoptère par rapport au sol :

Q2. On suppose que l'hélicoptère avance en ligne droite à sa vitesse maximale. Déterminer ci-dessous les caractéristiques de $\vec{V}_{C \in 1 / 0}$, $\vec{V}_{A \in 1 / 0}$ puis $\vec{V}_{B \in 1 / 0}$ et les représenter sur le plan dernière page en rouge.

| | Direction | Sens | Norme (m/s) | Calcul des normes : |
|-------------------------|-----------|------|-------------|---------------------|
| $\vec{V}_{C \in 1 / 0}$ | | | | |
| $\vec{V}_{A \in 1 / 0}$ | | | | |
| $\vec{V}_{B \in 1 / 0}$ | | | | |

1.3. Vitesse de l'extrémité de la pale par rapport à l'hélicoptère :

Le moteur (turbine à gaz) permet d'entraîner le rotor à la fréquence $N_{2/1} = 350$ tr/min.

Q3. Déterminer alors pour cette fréquence de rotation les caractéristiques de $\vec{V}_{A \in 2 / 1}$ et la représenter sur le plan en vert (intensités en km/h et en m/s).

| | Direction | Sens | Norme (m/s) | Calcul de la norme : |
|-------------------------|-----------|------|-------------|----------------------|
| $\vec{V}_{A \in 2 / 1}$ | | | | |
| | | | | |
| | | | | |

1.4. Vitesse de l'extrémité de la pale par rapport au sol :

- Q4. Déterminer alors la vitesse $\vec{V}_{A \in 2 / 0}$ et la représenter sur le plan en bleu (intensités en km/h et en m/s). Comparer cette vitesse à celle du son. Que conclure quand au risque de déflagration ?

1.5. Fréquence maximale de rotation du rotor :

- Q5. Quelle fréquence de rotation $N_{2/1 \text{ Max}}$ le rotor ne doit pas dépasser pour éviter le risque de franchissement du mur du son (en tr/min) ?

1.6. Vitesse des points appartenant au rotor par rapport au sol :

- Q6. Représenter $\vec{V}_{B \in 2 / 1}$ puis $\vec{V}_{B \in 2 / 0}$.

