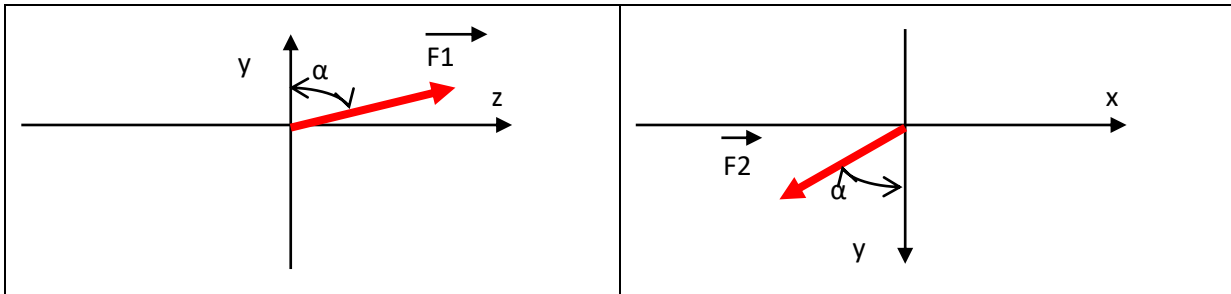


1. Composantes d'une force dans un repère

La norme de la force F_1 est de 200N, celle de F_2 est de 150N. L'angle $\alpha_1=60^\circ$ et l'angle $\alpha_2=50^\circ$.
Calculer les composantes de chacune des forces.



2. Calcul d'un produit vectoriel

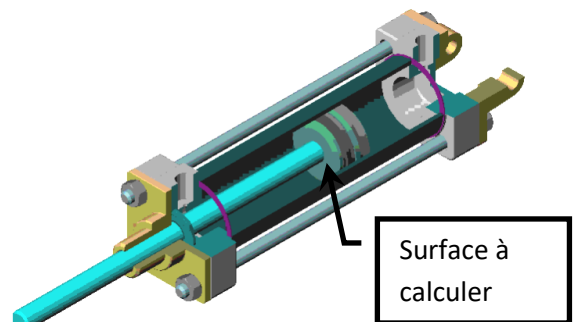
Calculer le produit vectoriel du vecteur $\vec{A} \begin{pmatrix} 4 \\ 3 \\ -2 \end{pmatrix}$ par le vecteur $\vec{B} \begin{pmatrix} -2 \\ 0 \\ -3 \end{pmatrix}$

Calculer le produit vectoriel du vecteur $\vec{A} \begin{pmatrix} -2 \\ 7 \\ 0 \end{pmatrix}$ par le vecteur $\vec{B} \begin{pmatrix} -4 \\ -3 \\ 0 \end{pmatrix}$

3. Effort généré par un vérin

Pour tous les calculs : $\pi = 3.14$
 $g = 9.81 \text{ m/s}^2$
 $1 \text{ bar} = 10^5 \text{ Pa}$

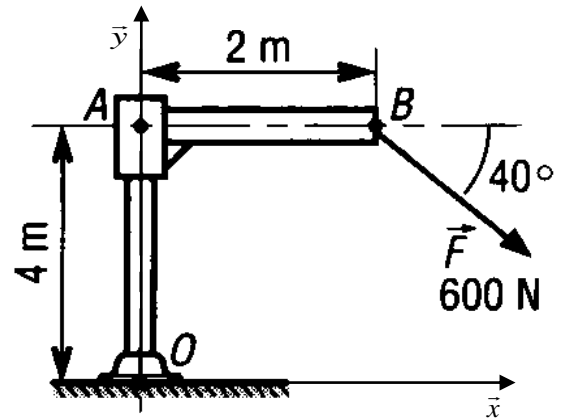
Ce vérin est alimenté en huile à une pression de 6 bars. Le diamètre intérieur du vérin est de 50mm et le diamètre de la tige est de 8mm



- Calculer la surface du piston sur laquelle agit la pression (du côté droit du piston), en cm^2 .
- Calculer la force développée par le vérin.

4. calcul du moment généré par une force

- Calculer les composantes de la force dans le repère (x, y, z) ,
- Calculer le moment au point O généré par la force F en utilisant la méthode des bras de levier.
- Calculer le moment au point O généré par la force F en utilisant le produit vectoriel



5. Représentation des vecteurs force

Tracer sur les images, les efforts définis ci-dessous :



poids de chaque pale



poids des deux panneaux ensemble



poids de la tour de Pise



couple de renversement du robot BigDog



couple d'entraînement de la chaîne sur le plateau arrière