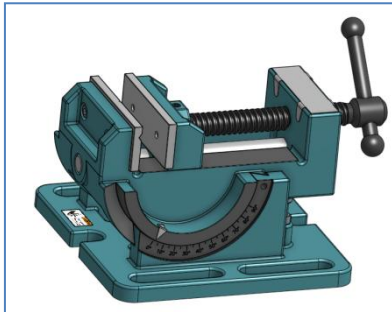
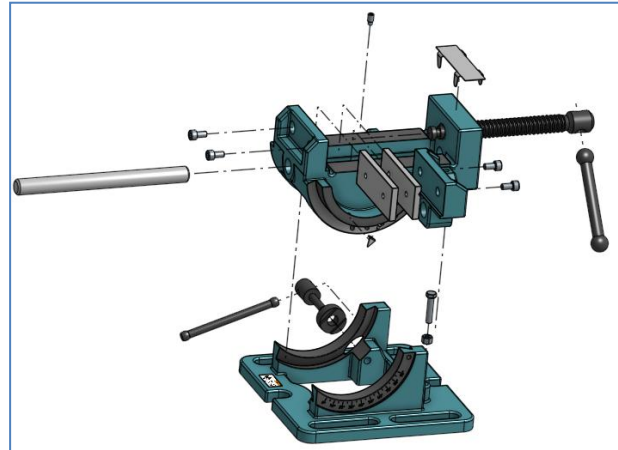


## Caractéristiques des contacts

Dans tout système mécanique, on trouve des pièces liées entre elles.

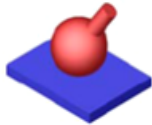
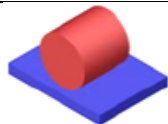

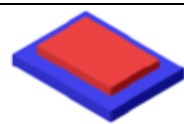
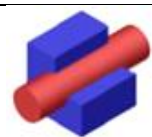


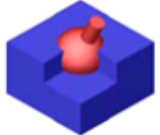
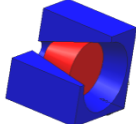
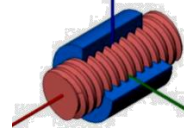
Pour créer des liaisons, il faut mettre des pièces en contact.



## Nature des surfaces de contact :

Les surfaces utilisées pour les contacts sont appelées surfaces fonctionnelles

Nature du contact		Surfaces de contact	
Ponctuel		sphère / plan	
Linéaire	.....	cylindre / plan	
	.....	sphère / cylindre	
Surfacique	.....	plan / plan	
	.....	cylindre / cylindre	

<b>Surfacique</b>		sphère / sphère	
		cône / cône	
		hélice / hélice	

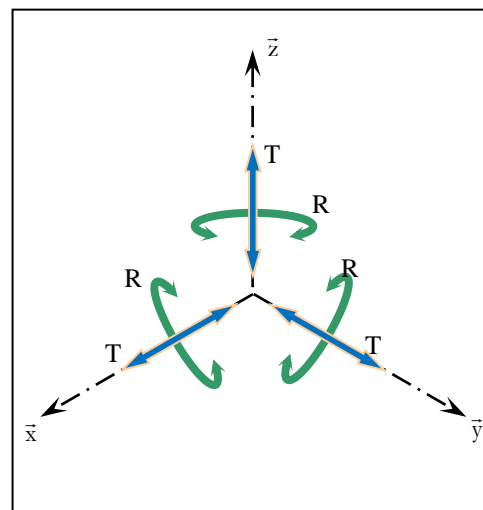
### Degrés de liberté et degrés de liaison

Si on considère deux solides n'ayant aucun contact entre eux, le nombre de mouvements indépendants possibles entre les deux solides est de 6.

La pièce peut se déplacer :

- en ..... **suivant** chacun des axes
- en ..... **autour** de chacun des axes

Ces mouvements relatifs indépendants possibles constituent les .....



Un système mécanique est composé de plusieurs solides ayant une ou plusieurs surfaces de contacts entre eux.

Chaque contact entre les deux pièces limite .....

Les caractéristiques géométriques de ces surfaces de contact (et donc les mobilités supprimées) permettent de définir des liaisons que l'on appellera liaisons mécaniques.

On représente les degrés de liberté dans un tableau comme ci-dessous, les cases vides auront la valeur 0 s'il n'y a pas de degré de liberté, et, s'il y a un mouvement possible, on mettra dans la case Tx, Ty, Tz, pour les translations et Rx, Ry, Rz pour les rotations.

Mouvement suivant l'axe	T (mouvement de translation)	R (mouvement de rotation)
$\vec{x}$		
$\vec{y}$		
$\vec{z}$		

## Isostatisme

Lorsque l'on souhaite usiner une pièce, il faut supprimer tous ses degrés de liberté par rapport à la machine (ou au porte pièce).

L'isostatisme permet de déterminer une mise en position unique d'un solide et de supprimer tous les mouvements possibles pour une immobilisation totale.

Il faut donc supprimer les 6 degrés de liberté de la pièce :

Il est nécessaire de connaître l'isostatisme pour bien comprendre les problèmes posés notamment par la conception des montages d'usinage.

