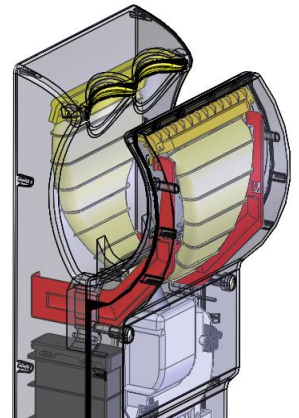


1. Mise en situation

Lors du développement du sèche-mains Airblade, la société Dyson a été attentive à la résistance au vandalisme.

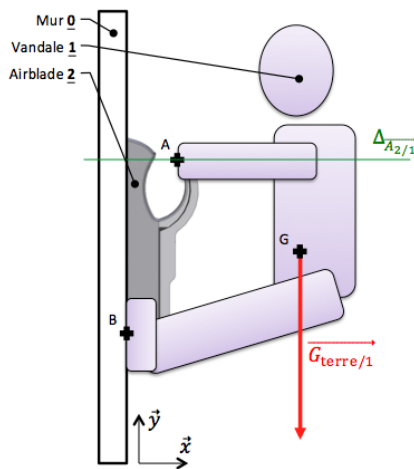
La structure de résistance de l'Airblade est organisée autour des équerres (en rouge ci-contre) qui supportent la majorité des efforts lors d'une traction sur le bec séchant.



2. Analyse des contraintes dans les équerres

Objectif de l'étude : Analyser la résistance des équerres.

On modélise l'acte de vandalisme avec le schéma ci-contre :

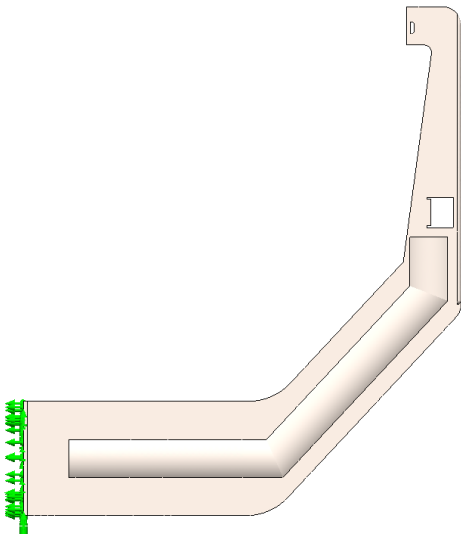


Hypothèses :

- On suppose que le problème est plan (\vec{x}, \vec{y}) .
- On considère que l'acte de vandalisme amène le vandale à être immobile dans la position ci-contre.
- Le vandale (1) est soumis à son poids $\vec{G}_{terre/1}$ en son centre de gravité G. La norme de son poids est de 1000 N.
- On suppose que l'action des 2 équerres de l'Airblade (2) sur le vandale (1) $\vec{A}_{2/1}$ est de direction horizontale (\vec{x}) .
- On suppose que l'action en B regroupe les actions sur des 2 pieds.

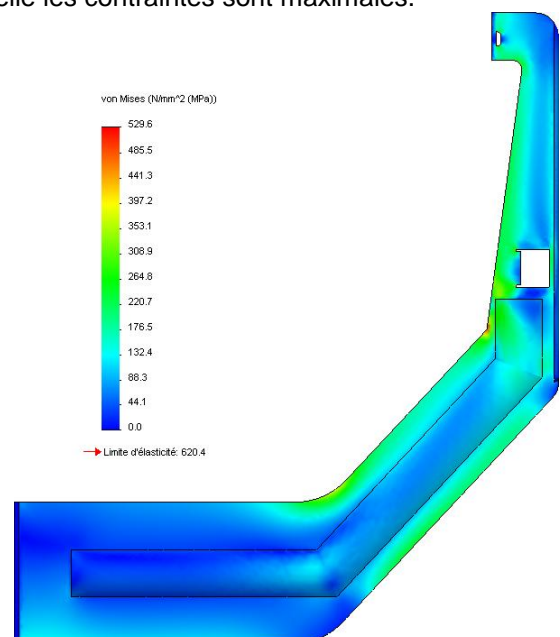
L'étude statique menée par le bureau d'études a permis de déterminer l'effort du vandale (1) sur une équerre de l'Airblade (2) : $\|\vec{A}_{1/2}\| = 500 \text{ N}$.

Q1 : Tracer, sur le dessin ci-dessous, l'effort appliqué sur une équerre.



Q2 : Nommer le type de sollicitation auquel l'équerre est soumis ?

Q3 : L'utilisation d'un logiciel d'éléments finis permet de visualiser l'intensité des contraintes dans la pièce étudiée. Entourer, sur l'image ci-dessous la zone dans laquelle les contraintes sont maximales.



Q4 : Proposer, à main levée, une modification de la forme de l'équerre afin de réduire cette contrainte