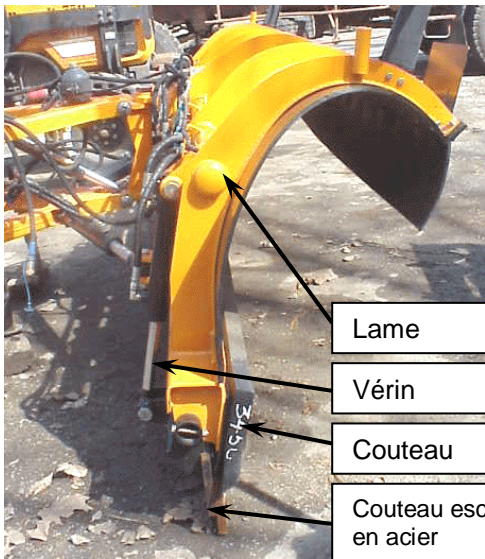


# Lame de neige



- Lame
- Vérin
- Couteau
- Couteau escamotable en acier



Lors des opérations de déneigement en ville, nos rues présentent pour le chasse-neige de nombreux obstacles invisibles, comme des trottoirs ou des bouches d'égout enfouis sous la neige, susceptibles de causer de graves dommages au système et d'être eux mêmes endommagés.

La lame de chasse-neige, objet de l'étude, présente deux couteaux escamotables permettant d'éviter le bris de matériel lors d'un choc contre un obstacle. Quand un couteau rencontre un obstacle trop résistant l'augmentation de la pression dans la chambre supérieure des vérins d'escamotage entraîne l'ouverture d'un limiteur de pression permettant ainsi au couteau de s'effacer devant l'obstacle.

## 3<sup>ème</sup> PARTIE : Choix du limiteur de pression

### Mise en situation:

Un des points clés du bon fonctionnement de cette lame de déneigement réside dans le choix des composants hydrauliques.

La détermination du limiteur de pression est cruciale pour le respect du cahier des charges fonctionnel du système.

Le limiteur de pression est un organe hydraulique qui se déclenche lorsque la pression dans le corps du vérin dépasse une valeur seuil, réglée par l'utilisateur. Après déclenchement du limiteur, le fluide s'évacue du corps du vérin à un débit  $Q$ , qui dépend des caractéristiques du modèle de limiteur.

Lorsque le couteau escamotable rencontre un obstacle, le limiteur de pression entre en action. Si la lame ne s'escamote pas assez rapidement, le système peut être endommagé. La caractéristique du limiteur qui conditionne le temps d'escamotage est le débit.

À l'inverse, si le couteau mobile s'escamote sous le seul effort créé par la neige ou si il ne s'escamote pas en présence d'un obstacle, c'est que la pression de réglage n'est pas correcte.

### Hypothèses:

- On négligera l'angle d'inclinaison de la lame par rapport à l'axe de la route
- L'étude statique admet un plan de symétrie
- L'étude cinématique se fera en mouvement plan
- Les liaisons sont supposées parfaites

### Étude cinématique: détermination du débit du limiteur de pression

#### But de l'étude:

DETERMINER le débit que doit permettre le limiteur pour ne pas endommager le système.

#### Données:

Pour déterminer le débit nécessaire du limiteur, on se placera dans le cas d'un choc, en pleine vitesse en agglomération. On prendra alors **Erreur ! Signet non défini.**  $|| \vec{V}_{B \in 2/1} || = 50 \text{ km.h}^{-1}$

1-1 Sur le document DR3, TRACER la trajectoire du point B dans le mouvement de {2} par rapport à {1}, notée  $T_{B \in 2/1}$ . En déduire la direction de la vitesse  $\vec{V}_{B \in 2/1}$ . TRACER cette vitesse.

- 1-2 TRACER la vitesse du point C dans le mouvement de {2} par rapport à {1}:  $\vec{V}_{C \in 2/1}$ .
- 1-3 INDIQUER la liaison entre {1} et {3}. EN DEDUIRE le mouvement de 3/1.  
METTRE EN PLACE sur le document DR3 la trajectoire  $T_{C \in 3/1}$ .  
EN DEDUIRE et TRACER sur le document DR3 la direction de  $\vec{V}_{C \in 3/1}$ .
- 1-4 INDIQUER la liaison entre {4} et {3}. EN DEDUIRE le mouvement de 4/3.  
METTRE EN PLACE sur le document DR3 la trajectoire  $T_{C \in 4/3}$ .  
EN DEDUIRE et TRACER sur le document DR3 la direction de  $\vec{V}_{C \in 4/3}$ . INDIQUER la liaison entre {2} et {4}.

Que peut-on dire de la vitesse  $\vec{V}_{C \in 2/4}$  ?

Quelle est alors la relation entre  $\vec{V}_{C \in 4/1}$  et  $\vec{V}_{C \in 2/1}$  ?

- 1-5 Dédurre des questions précédentes la relation liant les vitesses suivantes:

$\vec{V}_{C \in 4/3}$ ,  $\vec{V}_{C \in 4/1}$  et  $\vec{V}_{C \in 3/1}$

Comment s'appelle cette relation?

Tracer sur le document DR3 ces trois vecteurs vitesses.

- 1-6 Laquelle de ces trois vitesses servira t'elle à déterminer le débit du limiteur?

- 1-7 On donne la formule de calcul de débit:

$$Q = S \cdot V$$

Avec:

- Q: débit en  $\text{m}^3 \cdot \text{s}^{-1}$

- V: vitesse en  $\text{m} \cdot \text{s}^{-1}$

- S: surface en  $\text{m}^2$ .

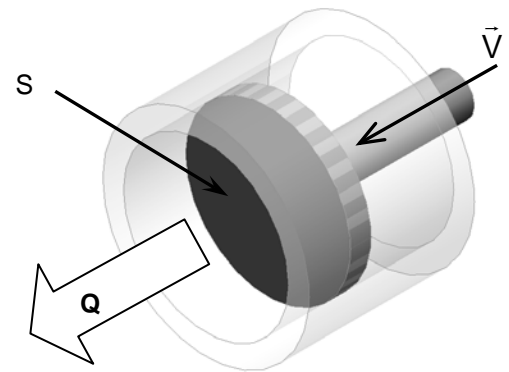
Le diamètre d'un vérin d'escamotage est de 60 mm

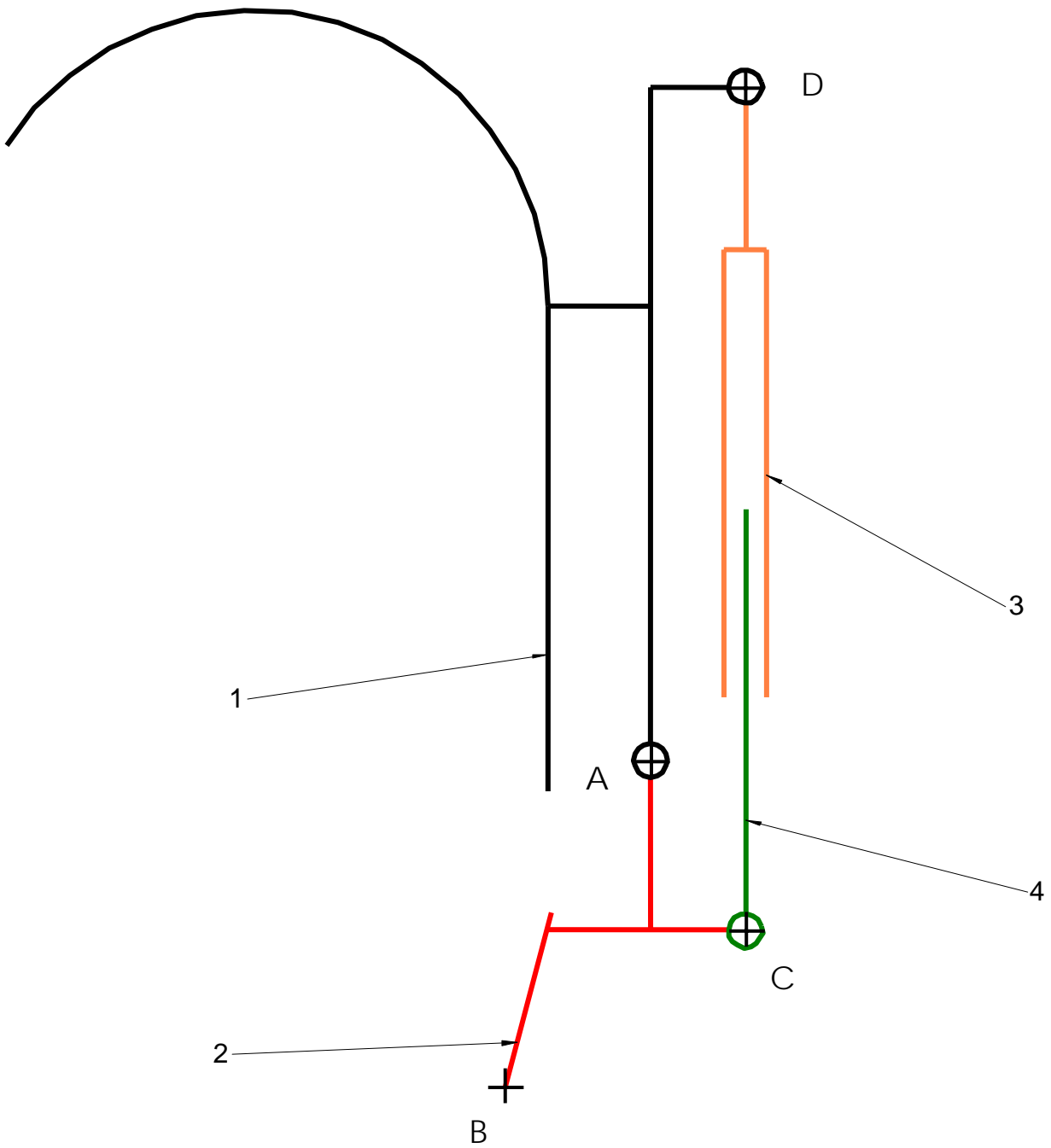
CALCULER la surface S correspondante.

DETERMINER le débit du limiteur de pression (débit en sortie du vérin).

EXPRIMER ce débit en litres par minutes ( $\text{L} \cdot \text{min}^{-1}$ ).

Rappel : 1 L = 1  $\text{dm}^3$ .





ECHELLE des tracés  
1 cm pour 10 km.h<sup>-1</sup>

ECHELLE  
1:6

**DR3**

**A4**