

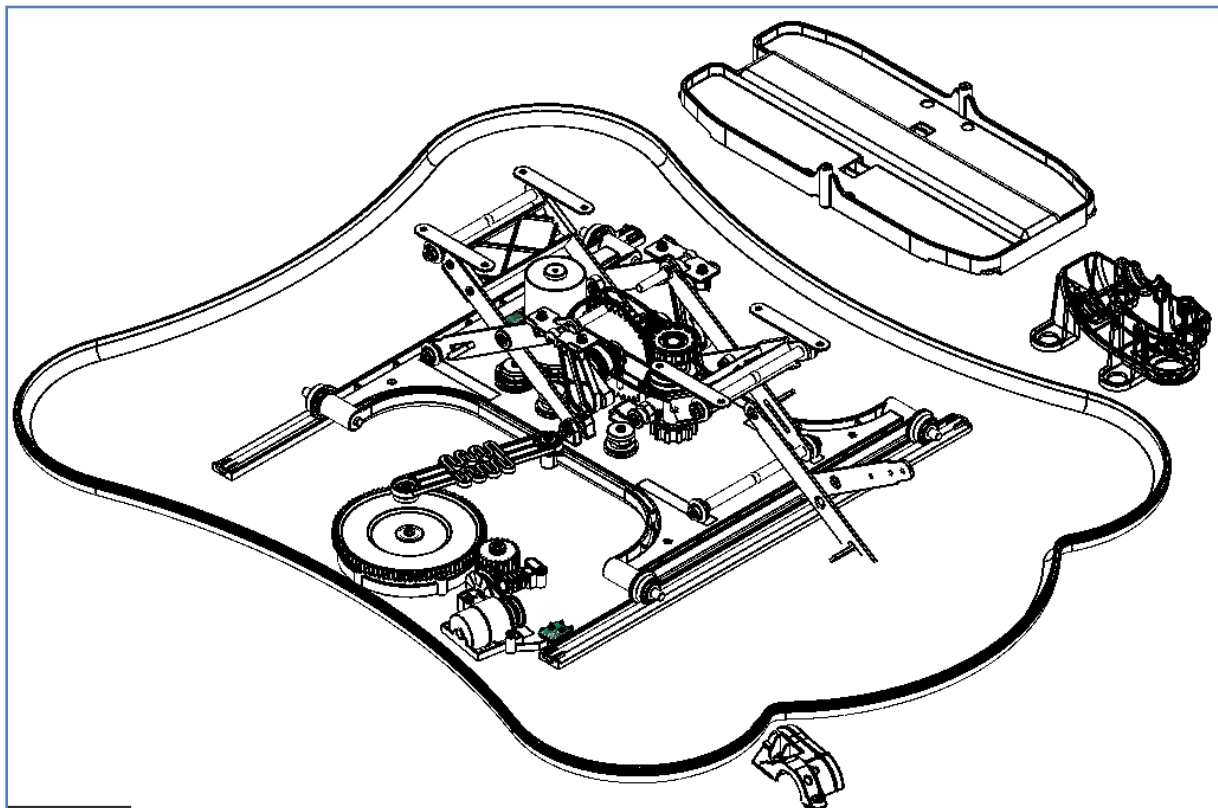
Noms : \_\_\_\_\_  
Prénoms : \_\_\_\_\_  
Classe : \_\_\_\_\_  
Date : \_\_\_\_\_



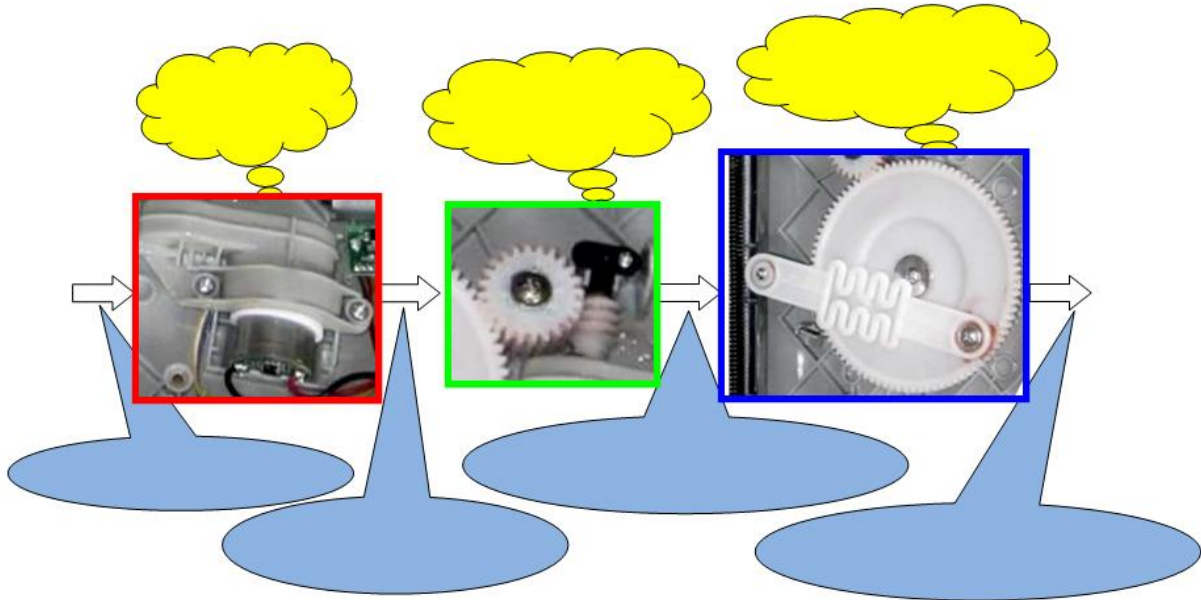
**Note : /20**

Présentation / Soin	/3
Analyse du besoin (Q1)	/3
Analyse de la source d'énergie (Q2, Q3)	/1
Analyse du fonctionnement (Q4, Q5, Q6, Q7)	/4
Analyse des composants (Q8)	/2.5
Analyse des flux (Q9, Q10)	/6.5

**Q4:**



Q9:



Q10:

