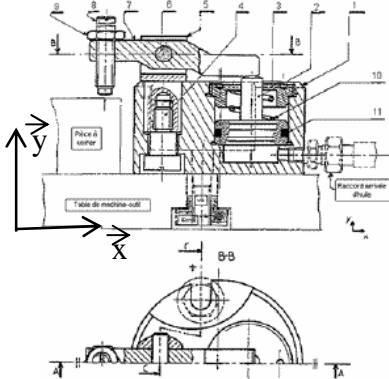


I. Définition

Lors d'une étude, un mécanisme est représenté sous la forme d'un dessin d'ensemble. Si le mécanisme est complexe, il sera utile de le schématiser et de le représenter sous forme d'un schéma cinématique.

Le dessin d'ensemble ci-contre représente une bride hydraulique permettant le maintien en position d'une pièce à usiner. L'effort de serrage est produit par de l'huile sous pression agissant sur le piston 2. La bride est fixée sur une table de machine-outil.



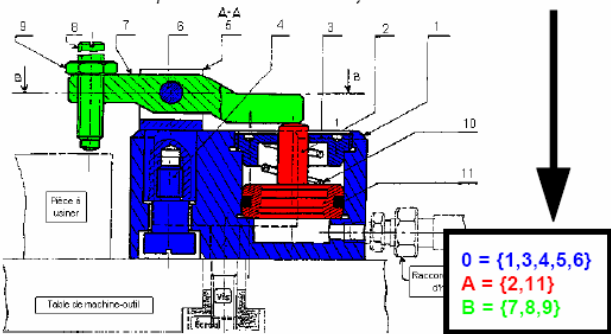
II. Recherche des classes d'équivalence

Définition : on appelle classe d'équivalence cinématique (**cec**) un ensemble de pièces mécaniques reliées entre elles par des liaisons encastrement.

Une classe d'équivalence peut être désignée par une lettre majuscule.

Ex. : $A = \{1, 4, 6, 7\}$ est la classe d'équivalence comprenant les pièces repérées 1, 4, 6 et 7 sur le dessin d'ensemble.

Le mécanisme étudié comprend 10 pièces que l'on peut regrouper en 3 classes d'équivalence distinctes **O**, **A** et **B**.



Remarque : Le ressort 10 étant déformable, on n'en tient pas compte

Sur le dessin d'ensemble, il sera d'usage de colorier chaque classe d'équivalence d'une couleur différente.

III. Identification des liaisons mécaniques

Lors de cette étape, on recherchera les liaisons existant entre les différents couples de **cec**. Pour cela, il faut respecter 2 règles :

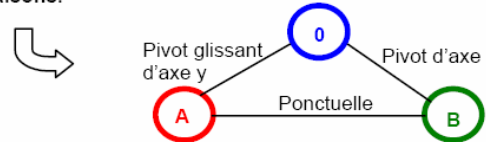
- S'il n'y a **pas de contact** entre deux cec, il n'y a **pas de liaison**.
- Lorsqu'on étudie la liaison entre deux cec, il faut supposer le **reste du mécanisme enlevé**.

Ex. : Recherche de la liaison entre les cec **O** et **A**.

- 1/ Rechercher les surfaces de contacts entre ces 2 solides : **surfaces cylindriques d'axe y**.
- 2/ En déduire les mouvements autorisés (degrés de liberté) **2 degrés de liberté T_y et R_y** .
- 3/ Identifier la liaison : **pivot glissant d'axe y**.
- 4/ Représenter la liaison par son symbole : (Respecter les couleurs choisies).



Après avoir identifié toutes les liaisons, on peut élaborer un **graphe des liaisons**.



IV. Elaboration du schéma cinématique

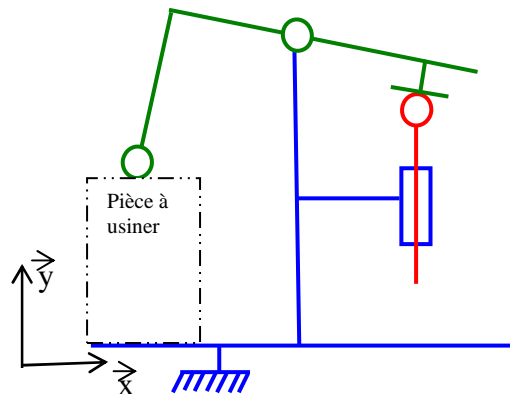
La dernière étape consiste à élaborer le schéma cinématique.

Il suffit pour cela de positionner les centres des liaisons puis les symboles de chaque liaison en respectant leurs **orientations** et leurs **positions relatives**.

En reliant entre elles les classes d'équivalence (couleurs), on obtient le schéma cinématique du mécanisme.

Le schéma cinématique doit respecter la géométrie du mécanisme.

Schématisation dans le plan (O, x, y)



Schématisation en perspective

