

Procédés d'obtention de pièces décrits dans ce cours :

- Moulage
- Soudage
- Tournage / fraisage
- Forgeage / cisailage / poinçonnage
- Pliage / emboutissage / roulage
- Thermoformage des thermoplastiques
- Injection des thermoplastiques
- Mise en forme des composites.L

1. Le moulage

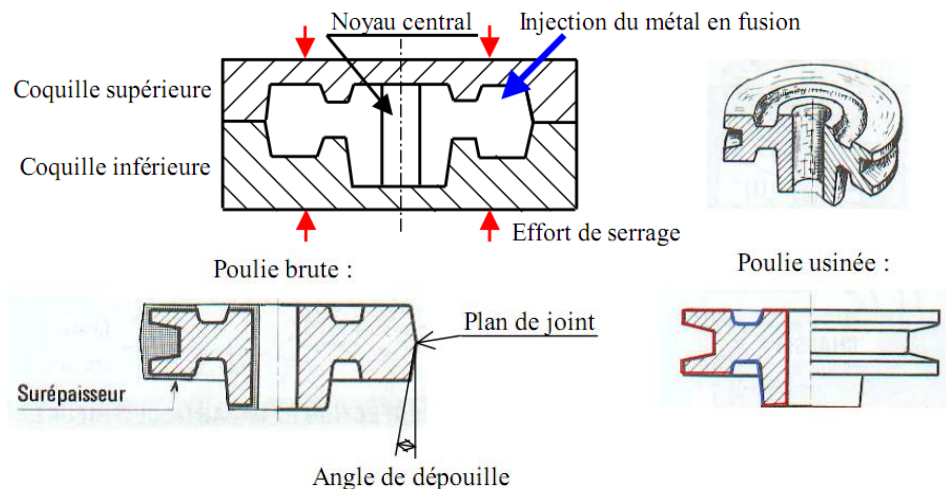
Le moulage permet d'obtenir des pièces complexes en coulant du métal en fusion dans un moule.



Exemple : fabrication d'une poulie

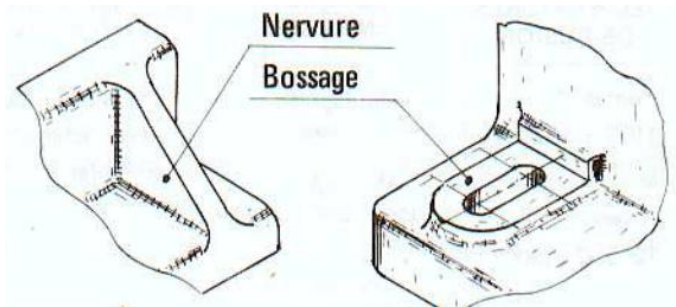
La fabrication d'une poulie se fait à l'aide d'un moule en 3 parties :

Une fois démoulée, la poulie est brute et rugueuse (surface bleue), il faut usiner les surfaces fonctionnelles (surfaces rouges).



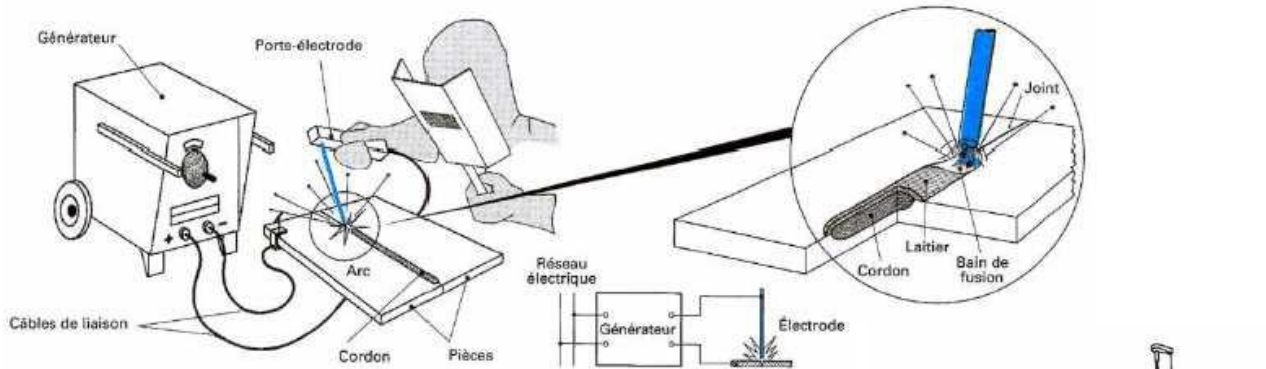
Comment reconnaître une pièce moulée ?

- Une pièce moulée comporte sur ses surfaces brutes un angle de dépouille de quelques degrés permettant le démontage (comme un seau de plage),
- Une pièce moulée présente une légère bavure sur le plan de joint des différentes parties du moule. Parfois cette bavure est retirée par usinage.
- Une pièce moulée propose des surfaces usinées et des surfaces brutes rugueuses.
- Certaines formes de pièces sont spécifiquement obtenues par le moulage : les nervures (qui augmentent la rigidité de la pièce), les bossages (qui limitent la surface à usiner et augmente localement l'épaisseur de la pièce)



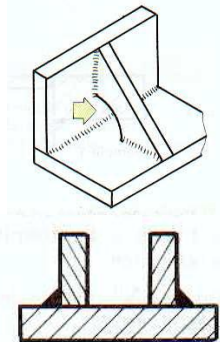
2. Le soudage (mécano-soudure)

Le soudage est un procédé qui permet d'assembler des pièces métalliques, des tôles, des tubes, etc, ... Le principe est de fondre les deux pièces à assembler en les chauffant (flamme, arc électrique, explosifs, laser ou autre). On ajoute un métal d'apport (l'électrode ou du fil déroulant) qui améliore les caractéristiques mécaniques du cordon de soudure. Une soudure de qualité est très résistante (parfois même plus solide que les pièces support). La liaison est évidemment indémontable. On peut souder à l'air libre, sous gaz inerte ou sous l'eau avec le matériel adapté.

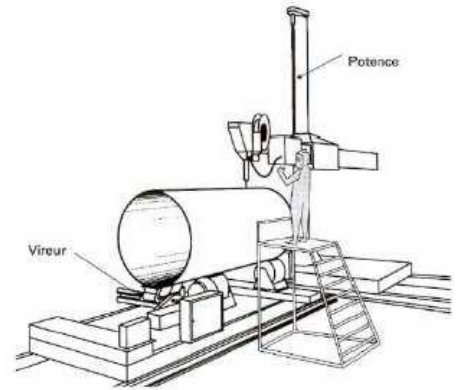


Le soudage peut aussi être automatique :

Comment reconnaître une pièce soudée :

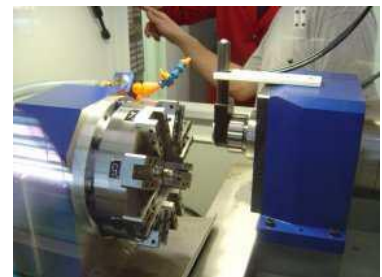
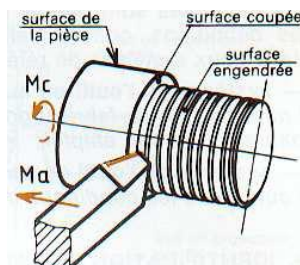


Une pièce soudée a un cordon de soudure
Les pièces mécaniques assemblées par soudure doivent être suffisamment épaisses (3mm minimum) car il existe un risque de déformation à cause du choc thermique.



3. Usinage : le tournage

Une pièce généralement cylindrique est placée sur un tour qui la met en rotation. Un outil de coupe tangente alors la pièce et usine donc la surface soit à l'extérieur, soit à l'intérieur. Plusieurs passages sont souvent nécessaires.

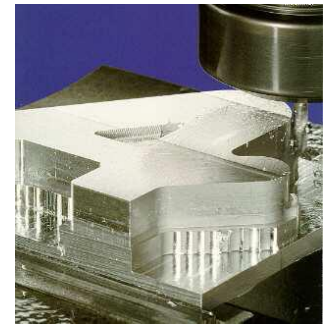
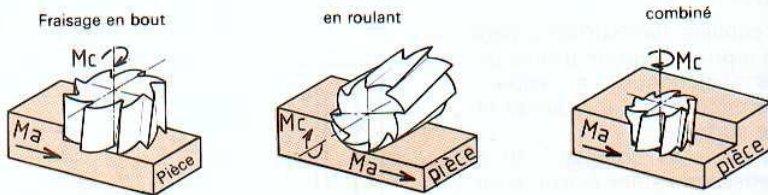


Comment reconnaître une pièce tournée :

Une pièce tournée comporte des formes de révolution : perçage, épaulement, arbre, vis.

4. Usinage : le fraisage

Une pièce est placée sur une fraiseuse. Un outil (la fraise) balaye une surface en plusieurs « passes ».

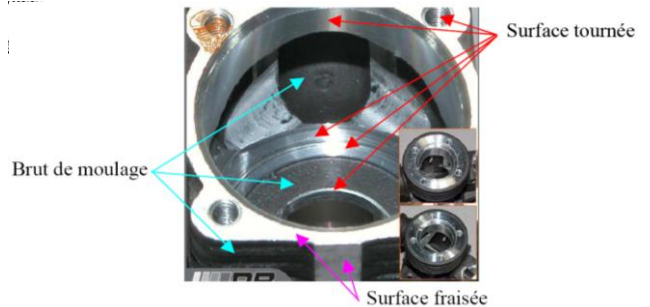


Comment reconnaître une pièce fraisée :

Une pièce fraisée comporte des surfaces planes ou des contours ayant un très bon état de surface.

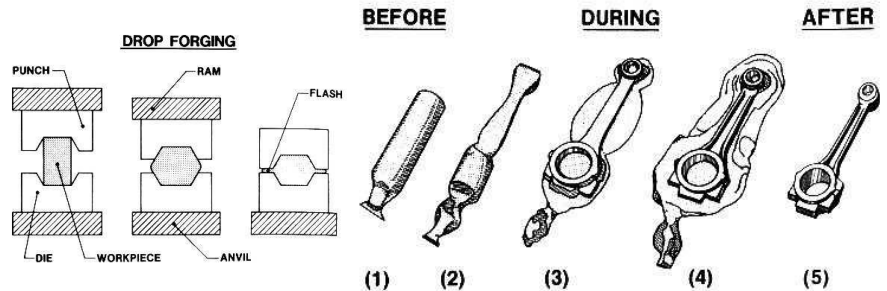
Exemple :

Ce carter moteur est moulé, puis usiné.



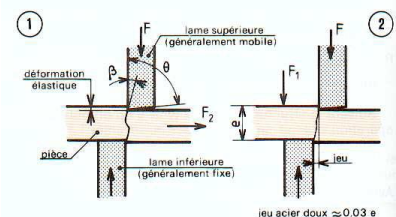
5. Le forgeage

Le forgeage permet de déformer par choc des bruts de métal pour obtenir des formes complexes. Le forgeage augmente la « solidité » de la pièce et donc permet de réduire sa masse (exemple : bielles ou pistons forgés dans les voitures de compétition).



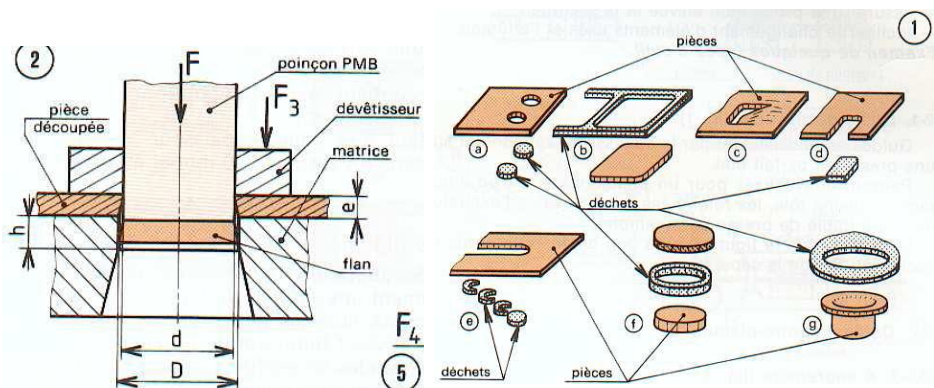
6. Le cisailage

Le cisailage permet la séparation totale ou partielle d'un élément métallique à l'aide de deux lames dont l'une, au moins, est mobile.



7. Le poinçonnage

Un poinçon percute une tôle posée sur une matrice.

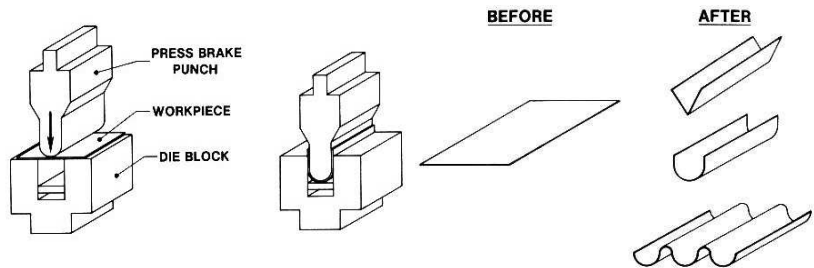


8. Le pliage

Une presse exerce une force sur une pièce reposant sur un ou plusieurs appuis ou encastrée à une extrémité.

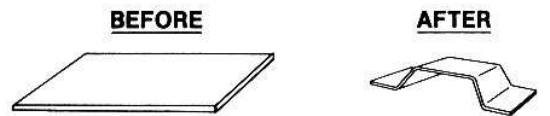


La pièce se déforme au-delà de sa limite élastique et conserve donc sa forme pliée.

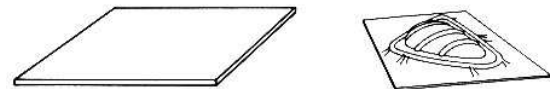


9. L'emboutissage

L'emboutissage est un procédé de formage par déformation plastique d'une surface de métal entraînée par un poinçon dans une matrice.



Ce procédé permet d'obtenir rapidement et à moindre frais des tôles embouties.



Exemples :

Portière de voiture

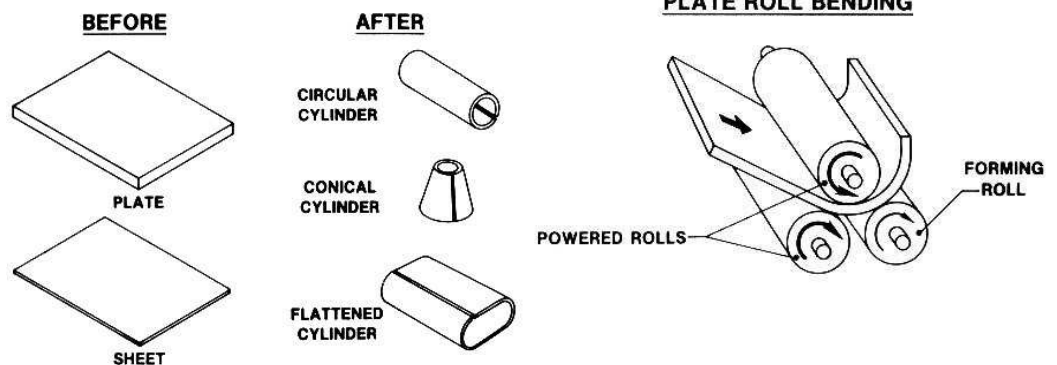
Corps de serrure en tôle emboutie

Récipient de cuisine en tôle emboutie



10. Le roulage

Le roulage permet de plier des tôles pour en faire des tubes, des vis ou d'autres formes (principalement de révolution).



11. Fabrication des vis

la fabrication des vis se fait en 7 étapes:

- 1- Coupe du fil.
- 2- Redressage.
- 3- Préforme de la tête et de la zone fileté.
- 4- Matricage d'une tête cylindrique.
- 5- Matricage de l'hexagone.
- 6- Roulage du filet.
- 7- Traitements et revêtements.



Roulage des filets



1- Coupe du fil.
2- Redressage.



3- Préforme de la tête et de la zone fileté.



4- Matricage d'une tête cylindrique.



5- Matricage de l'hexagone.
6- Roulage du filet.



7- Traitements et revêtements.

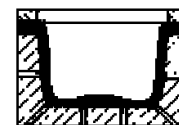
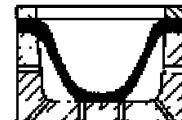
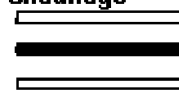
12. Thermoformage des thermoplastiques

Le principe du thermoformage consiste à utiliser la pression atmosphérique pour déformer une plaque de thermoplastique suffisamment souple (état obtenu par chauffage).

La plaque est tout d'abord chauffée, puis elle est transférée au-dessus d'un moule et fixée par des serre-flans. On réalise le vide entre la plaque et le moule ; sous l'action de la pression atmosphérique, la plaque se déforme et vient épouser la forme du moule.

Une fois la plaque refroidie, on la démoule. Si nécessaire, on détourne la pièce, c'est-à-dire qu'on retire la bande autour de la pièce qui a servi au maintien de la plaque.

Chauffage



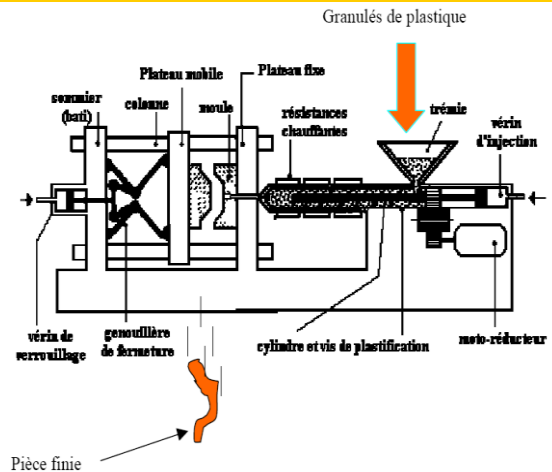
Découpe
Détourage



Carrosserie de voiture radiocommandée

13. Injection des thermoplastiques

Composition d'une presse d'injection plastique : les granulés de plastique, une fois fondus, sont introduits en force dans le moule.



14. Mise en forme des matériaux composites plastiques

Un composite plastique est l'association de deux constituants :

- **Le renfort** : armature, squelette. Il assure la tenue mécanique (résistance à la traction, rigidité). Il est souvent de nature fibreuse
- **La matrice** : elle lie les fibres du renfort, elle répartit les efforts (résistance à la compression ou à la flexion), elle assure la protection chimique. C'est souvent un polymère ou une résine organique.

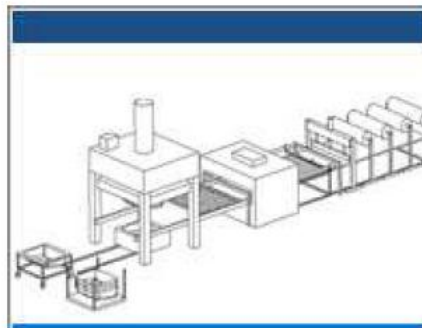
Par emboutissage

Descriptif Procédé

- Temps de cycle très court < 2mn
- Epaisseur constante
- Applicable à tissu et/ou multiaxiaux
- Pièce avec contre dépouille

Exemples d'Applications

- Capot arrière
- Bouclier Av



Les Produits :

Lotus Elise



Par injection

Descriptif Procédé

Procédé de moulage par injection basse pression de résine polyester sur un mat de fibres de verre ou préforme, placé dans un moule fermé.

- Injection de résine RTM sur renfort de fibres de carbone
 - Process automatisé
- Moulage et démoulage à chaud



Exemples d'Applications :

Structure – caisse en blanc

Les Produits :

Camion Mercedes UNIMOG



Par tissage

Descriptif Procédé

- Tissage autour noyau polyuréthane
- Fibre de verre ou de carbone sous forme de rouleau = gain économique
- Procédé automatique

Exemples d'Applications



Les Produits :

Barre anti-rapprochement de l'Aston Martin Vanquish

