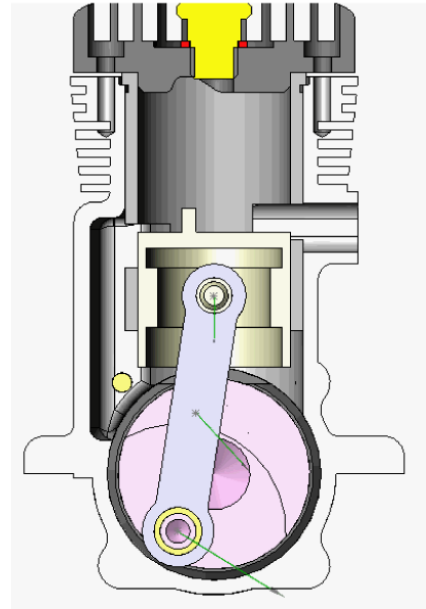
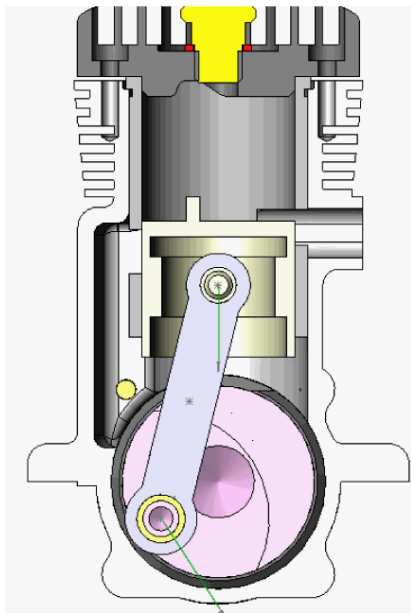


Moteur de modélisme

Equiprojectivité dans le mouvement de la bielle par rapport au bloc moteur.



Centre instantané de rotation de la bielle par rapport au bloc moteur

