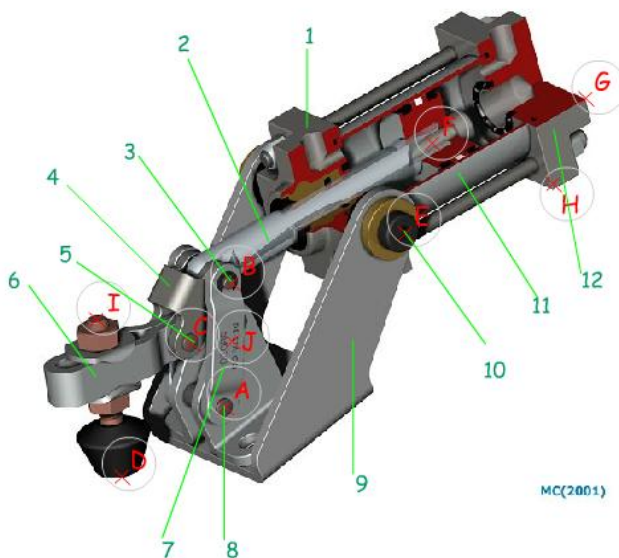


Quelle est la trajectoire de B, 5/3 ?

Quelle est la trajectoire de I, 6/5 ?

Quel est le mouvement de 6/5 ?

Quelle est la trajectoire de I, 6/4 ?



Quelle est la trajectoire de B, 2/12 ?

Quelle est la trajectoire de B, 4/6 ?

Quelle est la trajectoire de A, 7/2 ?

Quelle est la trajectoire de B, 7/12 ?

Quelle est la trajectoire de A, 7/2 ?