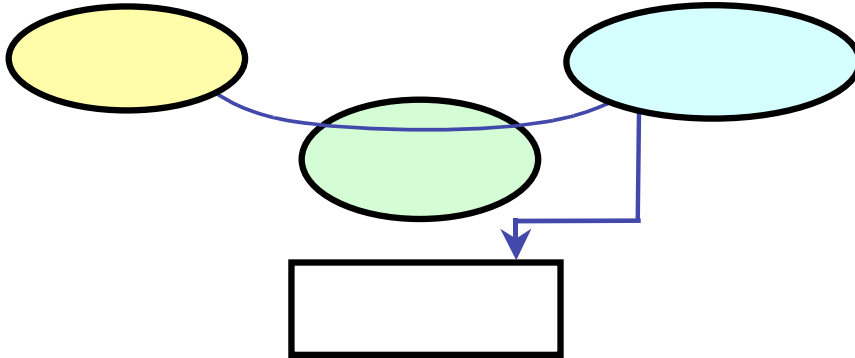


## 1. Graphe des prestations (« Bête à corne ») :

### 1.1. Véhicule hybride :

A qui le produit rend-il service ?

Sur quoi agit le système ?



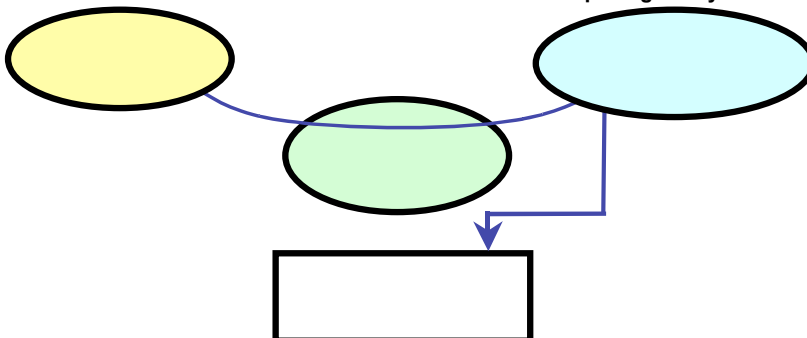
Dans quel but le système existe-t-il ?



### 1.2. Sèche-main :

A qui le produit rend-il service ?

Sur quoi agit le système ?



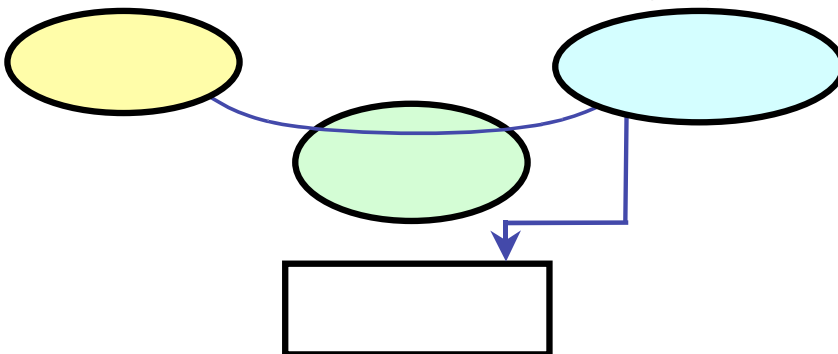
Dans quel but le système existe-t-il ?



### 1.3. Aspirateur autonome :

A qui le produit rend-il service ?

Sur quoi agit le système ?

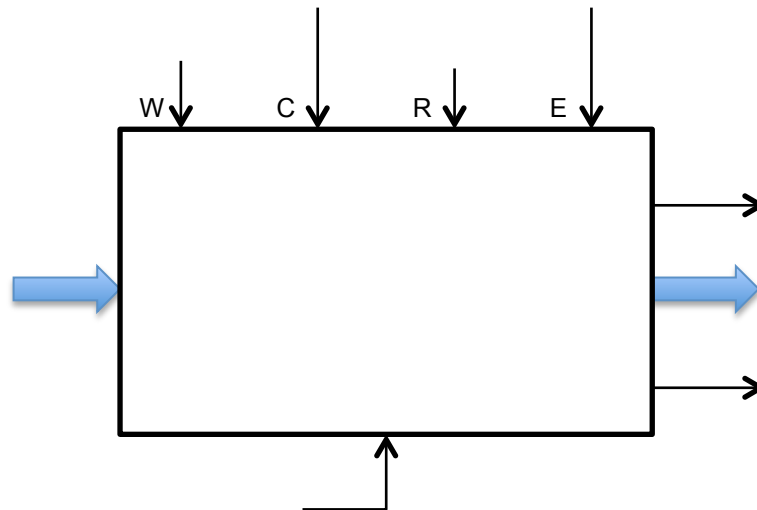


Dans quel but le système existe-t-il ?



## 2. Diagramme SADT (Structured Analysis and Design Technique) :

### 2.1. Véhicule hybride :



### 2.2. Centrale hydraulique :

