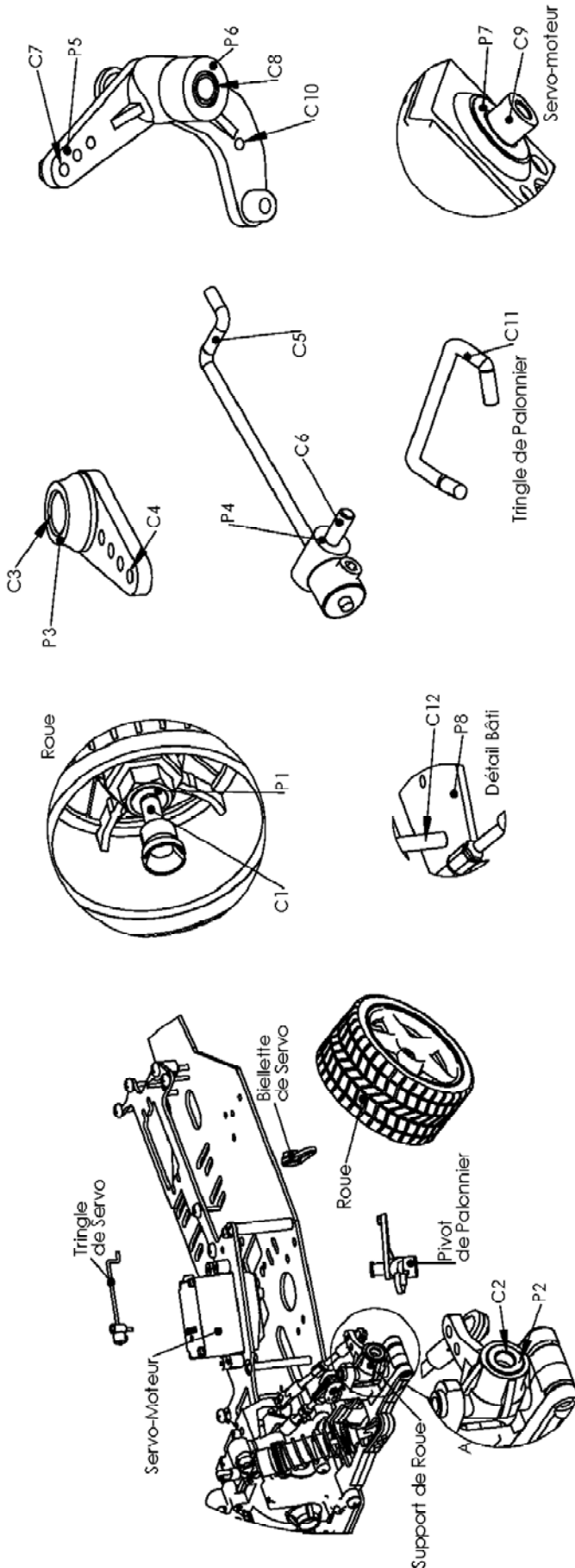


La voiture radio-commandée



Assemblage : Roue / Support de roue

Surfaces en contacts	Type de Contact	Contraintes
C1 / C2	Cylindre / Cylindre	Concentrique
P1 / P2	Plan / Plan	Coincidence

Assemblage : Tringle de Servo / Bielle de Servo

Surfaces en contacts	Type de Contact	Contraintes
		Contraintes

Assemblage : Tringle de Servo / Pivots palonnier Gauche

Surfaces en contacts	Type de Contact	Contraintes
		Contraintes

Assemblage : Pivots Palonnier Gauche / Bâti

Surfaces en contacts	Type de Contact	Contraintes
		Contraintes

Assemblage : Axe de Servo-moteur / Bielle de Servo

Surfaces en contacts	Type de Contact	Contraintes
		Contraintes

Assemblage : Tringle de Palonnier / Pivots de Palonnier Gauche

Surfaces en contacts	Type de Contact	Contraintes
		Contraintes