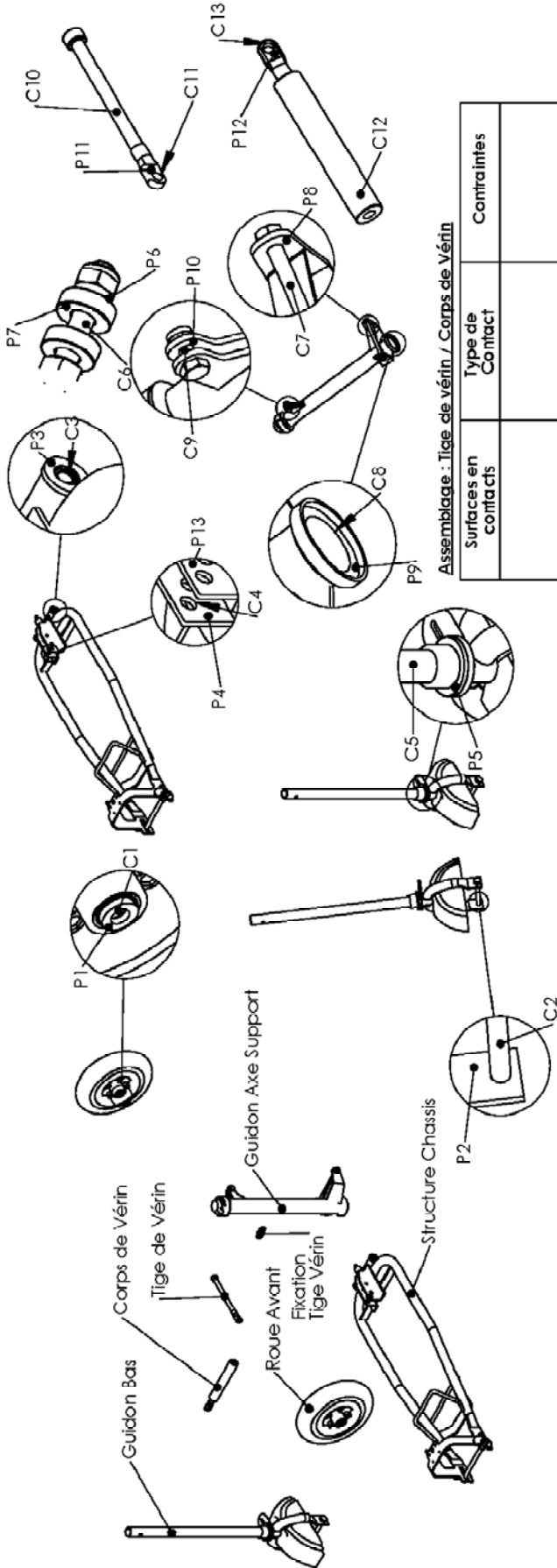


La trottinette électrique



Assemblage : Tige de vérin / Corps de vérin

Surfaces en contacts	Type de Contact	Contraintes

Assemblage : Guidon Bas / Guidon Axe support

Surfaces en contacts	Type de Contact	Contraintes

Assemblage : Corps de Vérin / Guidon Axe Support

Surfaces en contacts	Type de Contact	Contraintes

Assemblage : Structure / Fixation tige de vérin

Surfaces en contacts	Type de Contact	Contraintes

Assemblage : Structure / Guidon Axe Support

Surfaces en contacts	Type de Contact	Contraintes

Assemblage : Roue Avant / Guidon Bas

Surfaces en contacts	Type de Contact	Contraintes
C1 / C2	Cylindre / Cylindre	Concentrique
P1 / P2	Plan / Plan	Coincidence

Assemblage : Fixation tige de vérin / Tige de vérin

Surfaces en contacts	Type de Contact	Contraintes