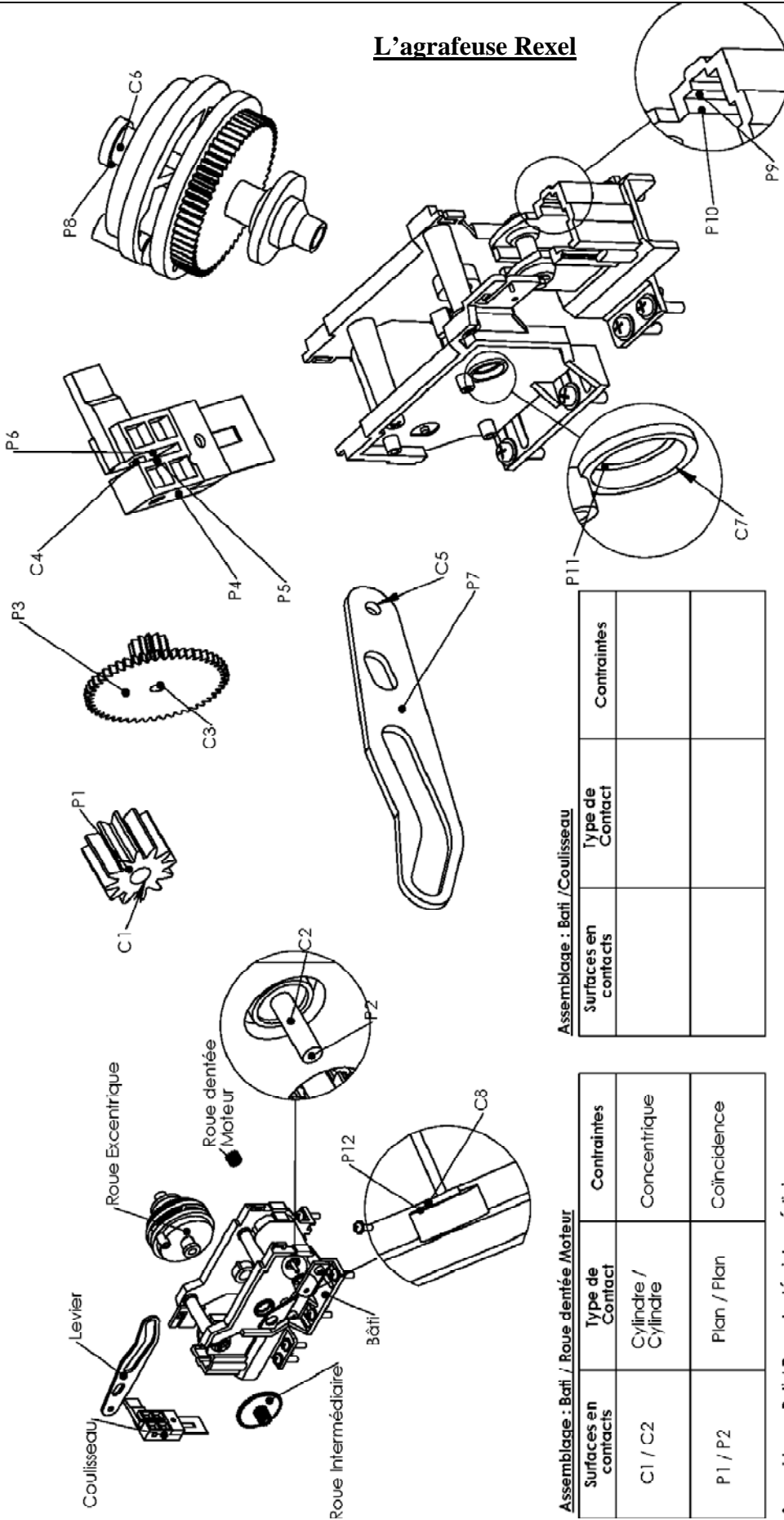


L'agrafeuse Rexel



Assemblage : Bati /Coulisseau

Surfaces en contacts	Type de Contact	Contraintes

Assemblage : Bati /Roue Excentrique

Surfaces en contacts	Type de Contact	Contraintes

Assemblage : Bati / Roue dentée Moteur

Surfaces en contacts	Type de Contact	Contraintes
C1 / C2	Cylindre / Cylindre	Concentrique
P1 / P2	Plan / Plan	Coincidence

Assemblage : Bati / Roue dentée Intermédiaire

Surfaces en contacts	Type de Contact	Contraintes

Assemblage : Levier / Coulisseau

Surfaces en contacts	Type de Contact	Contraintes