

# La programmation : le GRAFCET



Nom: \_\_\_\_\_

Prénom: \_\_\_\_\_

Classe: \_\_\_\_\_

Date: \_\_\_\_\_

## Centre d'intérêt

Organisation fonctionnelle et temporelle

## Objectif:

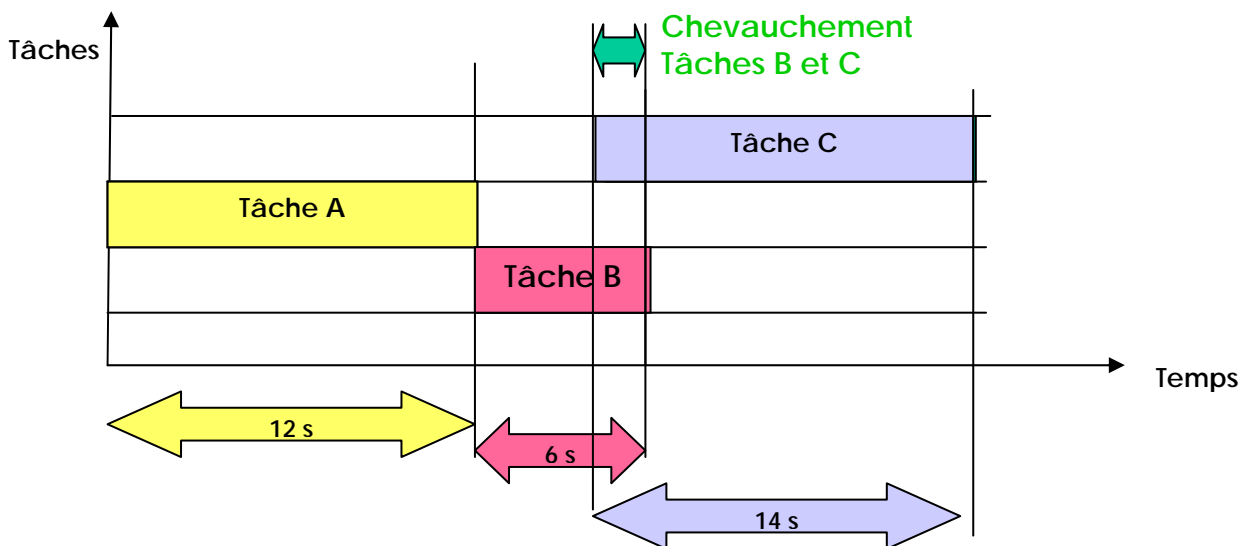
Décrire l'ordonnancement temporel des tâches Opératives à l'aide de l'outil GRAFCET

## Travail demandé :

Compléter ce document à partir du diaporama : « GRAFCET DIAPORAMA2.ppt » se trouvant sur le réseau.

Un diagramme de GANTT permet de préciser :

- \_\_\_\_\_
- \_\_\_\_\_
- \_\_\_\_\_



Il ne permet pas de préciser :

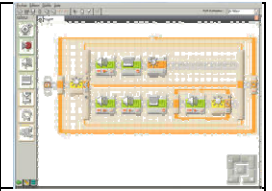
---



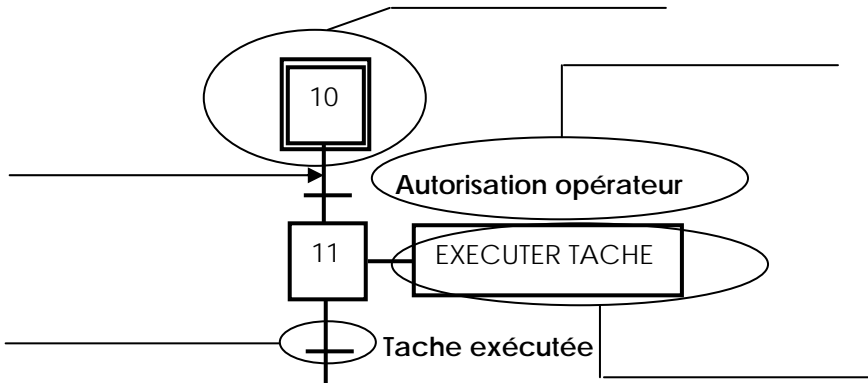
---

Le Mot GRAFCET Signifie

.....



Les composants de base sont:



## DENTIFICATION DES STRUCTURES

Repasser en rouge la divergence et la convergence en « ET »

Repasser en bleu la divergence et la convergence en « OU »

Repasser en vert la structure: " Reprise se séquence"

