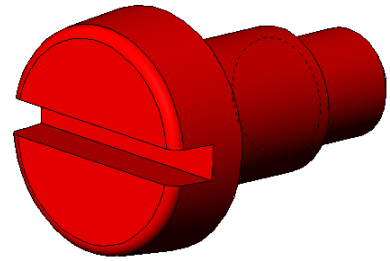



Concevoir une pièce cylindrique VIS

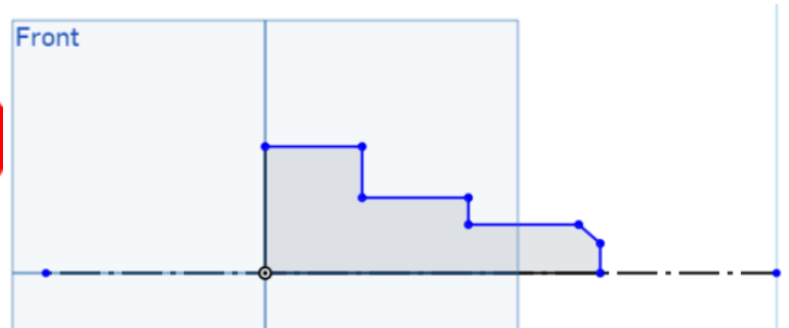


1.1 Créer un volume de base

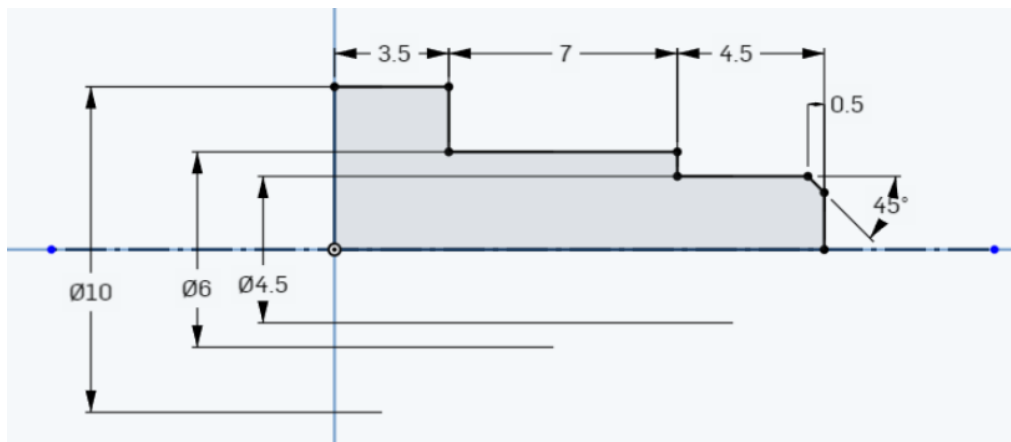
1.1.1 Tracer le contour du volume de base

Outil "*line*" 

Outil "*line*"  "construction" 



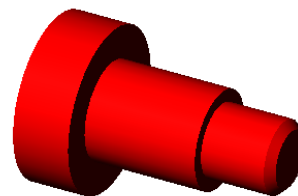
1.1.2 Coter le contour



1.1.3 Créer la base révolution

Outil "*revolv*" 

Vous obtenez

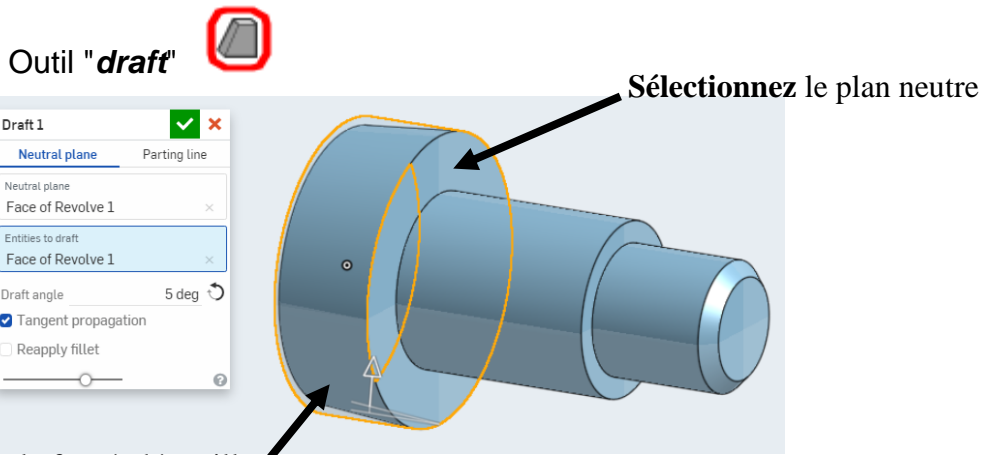


1.1.4 Nommer la fonction


Nommez la fonction volumique : ***volume de base***

1.2 Créer une dépouille

1.2.1 Sélectionner le plan neutre et la face à dépouiller



Entrez la valeur de dépouille : 5°

Inversez le plan neutre si nécessaire 

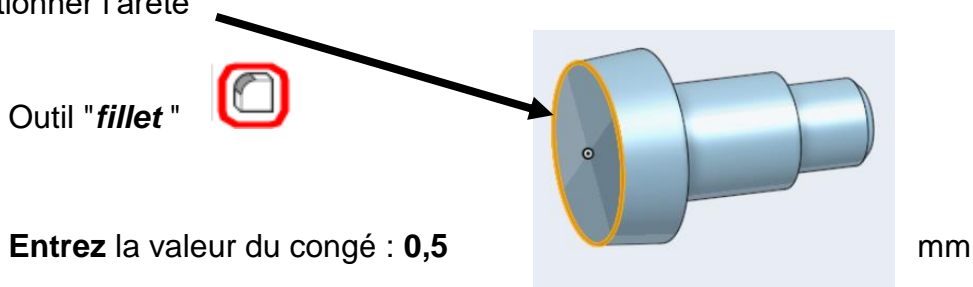
Validez 

1.2.2 Nommer la fonction

Nommez la fonction volumique : **face dépouillée**

1.3 Créer un congé

1.3.1 Sélectionner l'arête



1.3.2 Nommer la fonction

Nommez la fonction volumique : **congé tête**

1.4 Créer une rainure par plan milieu

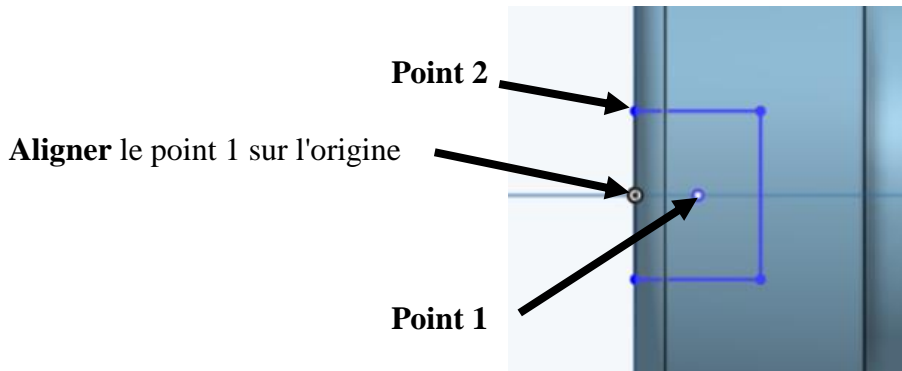
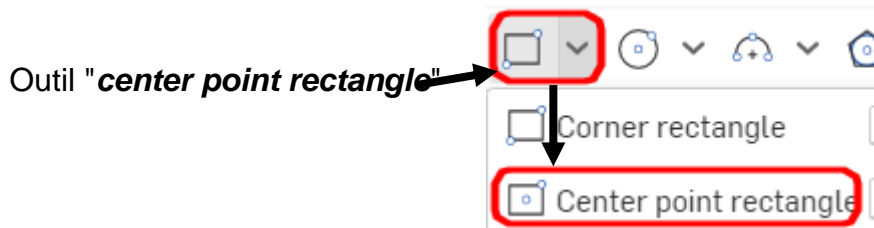
1.4.1 Sélectionner le plan du sketch

Sélectionnez le **plan "front"**

Ouvrir un  Sketch |

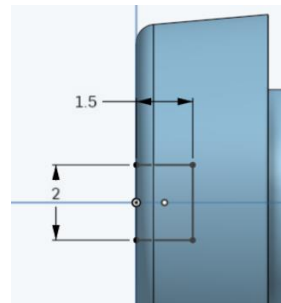
Orientez l'esquisse face à vous

1.4.2 Tracer le contour dans le sketch



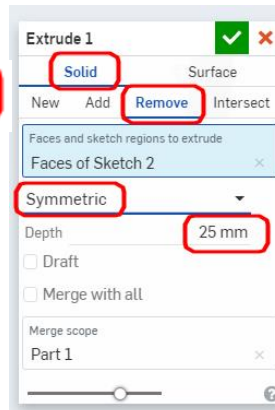
1.4.3 Coter le contour

Placez les cotes de forme 2 et 1,5

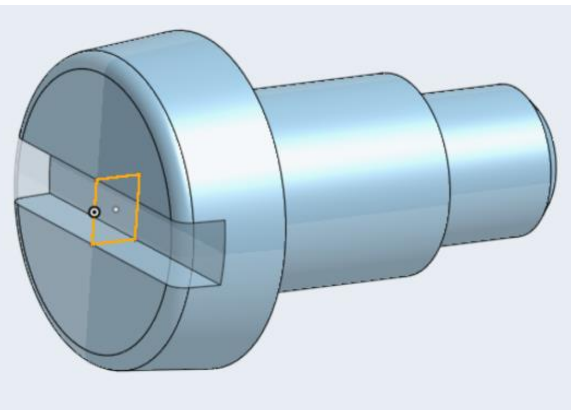


1.4.4 Créer l'enlèvement de matière par plan milieu

Outil "**extrude**"



Validez



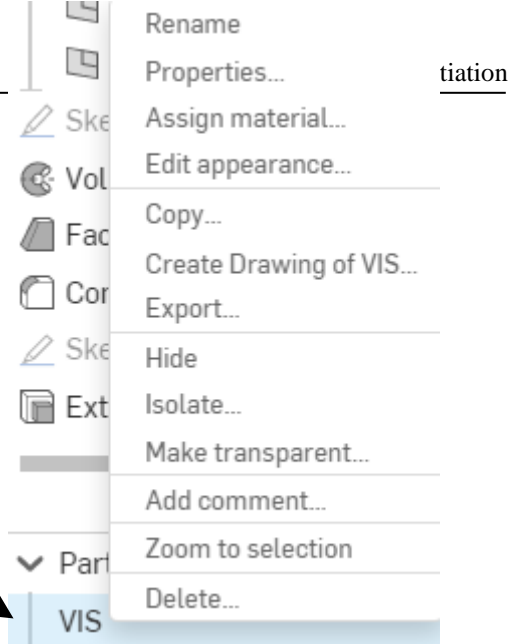
1.4.5 Nommer la fonction

Nommez la fonction volumique : **sainée**

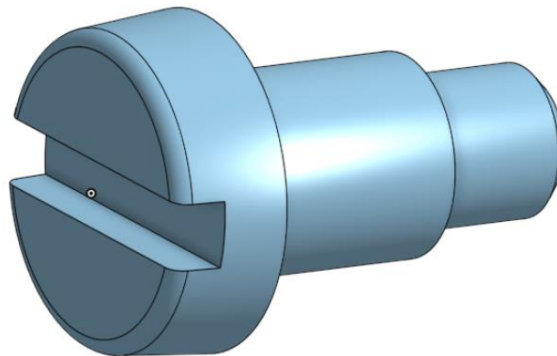
1.5 Renommer la pièce

Effectuez un clic droit

"Rename"



Nommez la pièce : VIS



FIN de l'activité

N'oubliez pas de cliquer sur « Partager » en haut, à droite de votre écran et de me partager votre fichier en lecture seule à l'adresse :

gwenola.launay@gmail.com